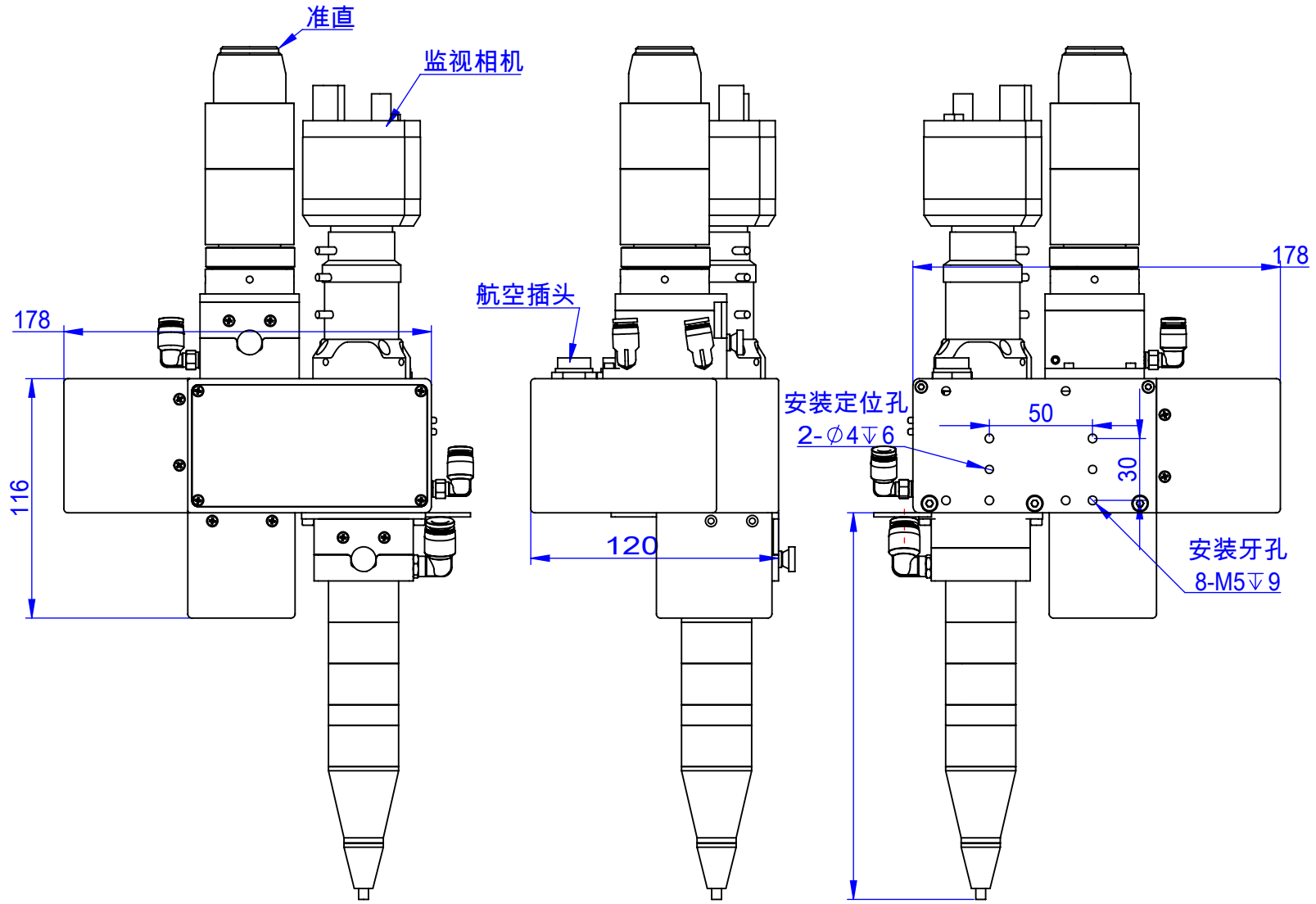


更改	日期	说明	修改人	审核

其余: $\frac{3.2}{\nabla}$



Requirement of Green Part:
 1. Comply with ROHS "Green Product Chemical Substances Specification"
 2. Follow customer's specification if required.

ANGULAR TOLERANCE(+/-)		TOLERANCE(+/-)				MATERIAL 材质
DIMENSIONS	✓	0.05	0.1	0.2	0.3	
0-6		0.05	0.1	0.2	0.3	FINISH 处理
6-30		0.1	0.2	0.3	0.4	
30-80		0.15	0.3	0.4	0.5	
80-180		0.2	0.4	0.5	0.7	QTY. 数量
180-315		0.3	0.5	0.7	0.9	

APPD. 审核	图号	DR 制图	SCALE 比例 1:3
-------------	----	----------	-----------------

TITLE 名称	WOB3000
DWG NO. 编号	
USED 用途	2020-03-20

PENGDDING INTELLIGENT		
REV 更改		
SHEET 张	1/1	UNIT 单位 mm