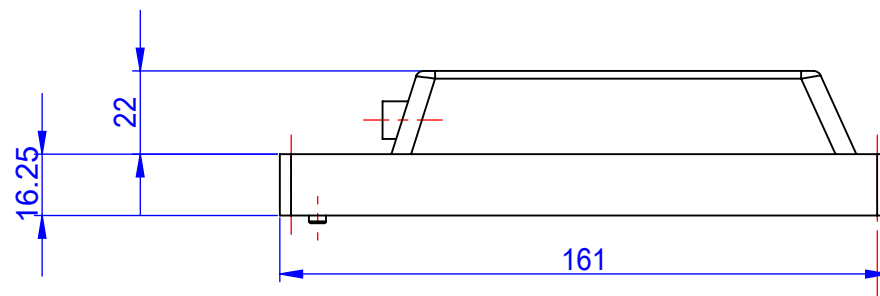
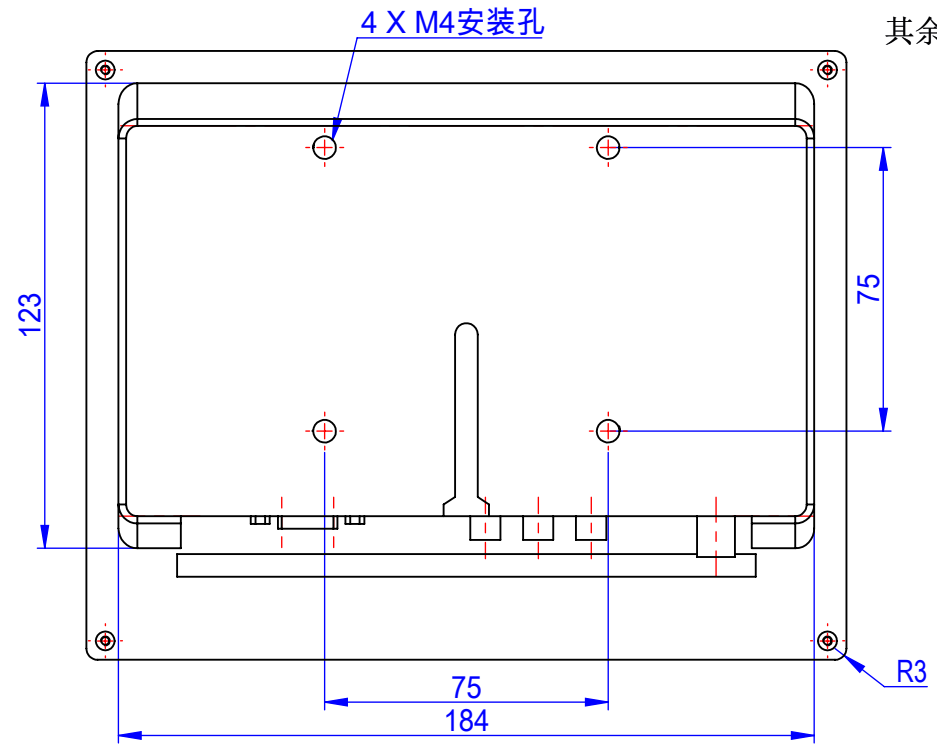
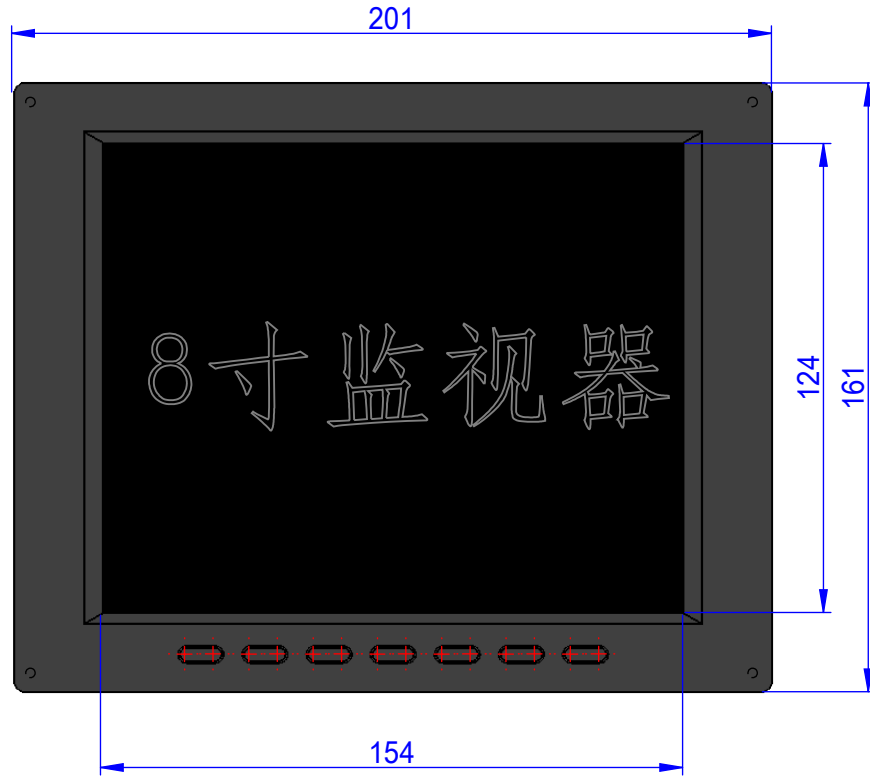


REV 更改	DATE 日期	DESCRIPTION 说明	ENG 修改人	APPROVAL 审核



PENGDING INTELLIGENT

Requirement of Green Part:  
 1. Comply with ROHS "Green Product Chemical Substances Specification"  
 2. Follow customer's specification if required.

ANGULAR DIMENSIONS	TOLERANCE(+/-)			
	0-6	6-30	30-80	80-180
	0.05	0.1	0.2	0.3
	0.1	0.2	0.3	0.4
	0.15	0.3	0.4	0.5
	0.2	0.4	0.5	0.7
	0.3	0.5	0.7	0.9

MATERIAL 材质	材质 <未指定>
FINISH 处理	
QTY. 数量	

APPD. 审核	
图号	
DR 制图	
SCALE 比例	1:2
	2023/12/25

TITLE 名称	8寸监视器3D图		
DWG NO. 编号			
USED 用途			
SHEET 张	1/1	UNIT 单位	mm