

## 摆动焊接头 Wob II 2000 规格书

### 一、产品特征

- 高速，在 3m/s 的情况下 1mm 圆变形量<2%。
- 强抗干扰，数字接口，信号线可用长度达 20m。
- 轻重量，4.3Kg 的总重量，大大降低系统总成本。
- 智能，LED 多达 7 种状态指示，实时提供系统状态信息。
- 安全，和控制卡、PLC 可实现闭环控制，使系统更安全、稳定。
- 多种图形调用，包括正、余弦，无穷大，一字等图形可调用。
- 可调用多达 16 种图形。

### 二、产品技术参数

最大承受功率：2000W

准直焦距：100mm

聚焦焦距：200、250mm

重 量：4.3 KG

焊圆大小： $\phi$  0~10mm

推荐速度：0-3m/s

最大通信线长：20m

电源：±15V，5A

### 三、电气连接

#### 3.1、电源接口（J1，3PIN 接线端子）

管脚号	板卡端丝印名称	方向	供电电源电压	电源功率	供电线径
1	+15V	输入	+15V	电源功率不 小于 150W	不小于 0.75 平方 mm
2	GND	输入	GND		不小于 0.75 平方 mm
3	-15V	输入	-15V		不小于 0.75 平方 mm

### 3.2、Wob 头接口（J3，DB25 母头）

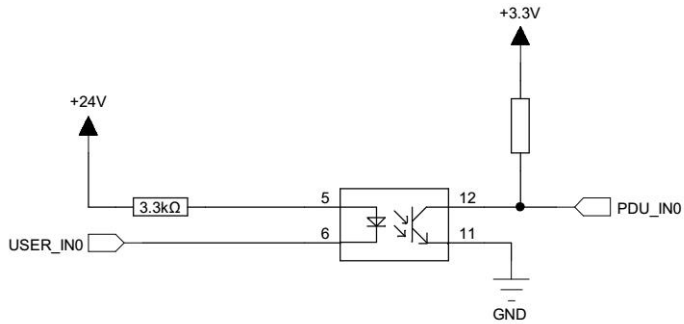
管脚	名称	说明	信号方向	管脚	名称	说明	信号方向
1	Clk-	时钟信号-	输出	14	Clk+	时钟信号+	输出
2	Sync-	同步信号-	输出	15	Sync+	同步信号+	输出
3	X_data-	X 振镜信号-	输出	16	X_data+	X 振镜信号+	输出
4	Y_data-	Y 振镜信号-	输出	17	Y_data+	Y 振镜信号+	输出
5	X_fb-	X 振镜反馈-	输入	18	X_fb+	X 振镜反馈+	输入
6	Y_fb-	Y 振镜反馈-	输入	19	Y_fb+	Y 振镜反馈+	输入
9/10 /22	+15V	振镜供电电 源+15V	输出，与 J1 的 1 脚相连	11/2 3/24	GND	GND, 电源参 考点	输出，与 J1 的 2 脚相 连
12/1 3/25	-15V	振镜供电电 源-15V	输出，与 J1 的 3 脚相连	7/8/ 20/2 1	NC	留用	

振镜信号为差分信号,如果信号线缆长度大于 3m 要用双绞线,振镜信号线长度<20。  
如果振镜电源从 J3 供电,供电线缆线径不小于 0.75 平方 mm。

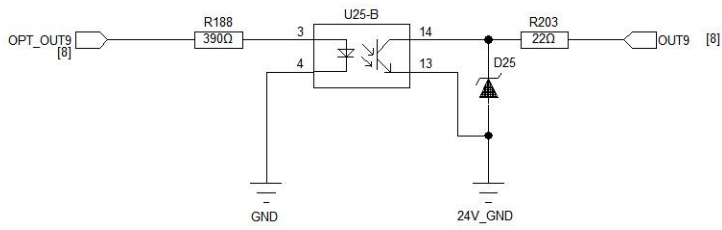
### 3.3、I/O 引脚功能

丝印号	端口号	端口方向	功能描述	丝印号	端口号	端口方向	功能描述
J6_3	O0	输出	运行中	J5_1	I0	输入	Wob 触发 信号
J6_8	O5	输出	就绪	J5_2	I1	输入	文档选择 0-3
J6_9	O6	输出	报错: 调用 不存在的 文档	J5_3	I2	输入	
J6_11	O8	输出	显示当前 WOB 系统 当前的文 档号	J5_4	I3	输入	
J6_12	O9	输出		J5_5	I4	输入	
J6_13	O10	输出		J6_1	I24V	输入	24V 电源 输入
J6_14	O11	输出		J6_2	ICOM	输入	24V 电源 地

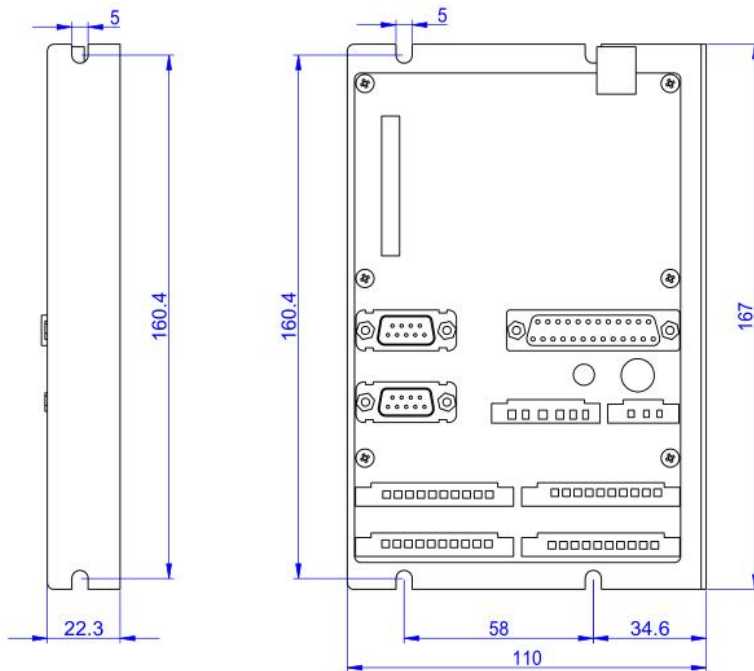
输入端口原理框图:



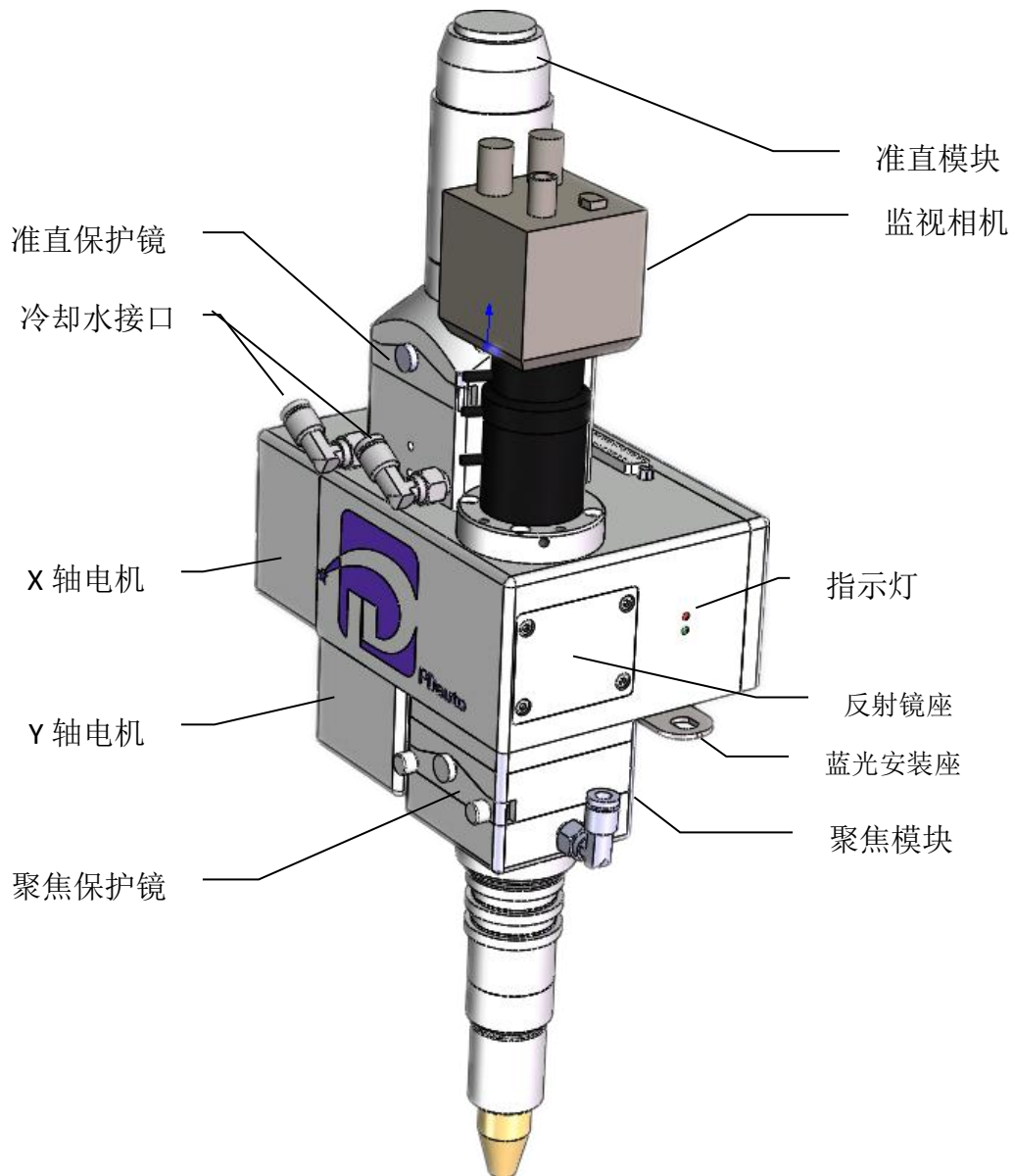
输出端口原理框图:



3.4、Web 控制卡尺寸图:

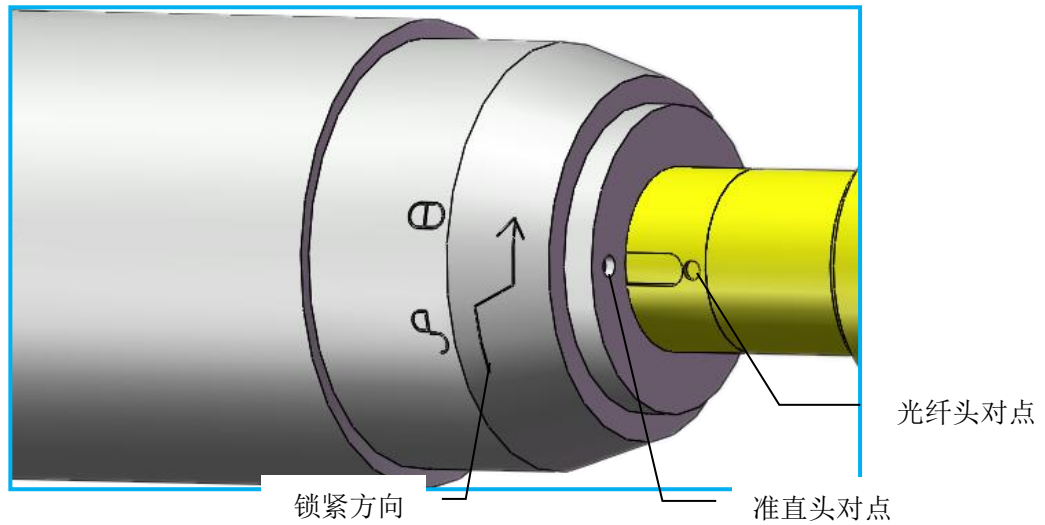


## 四、结构安装

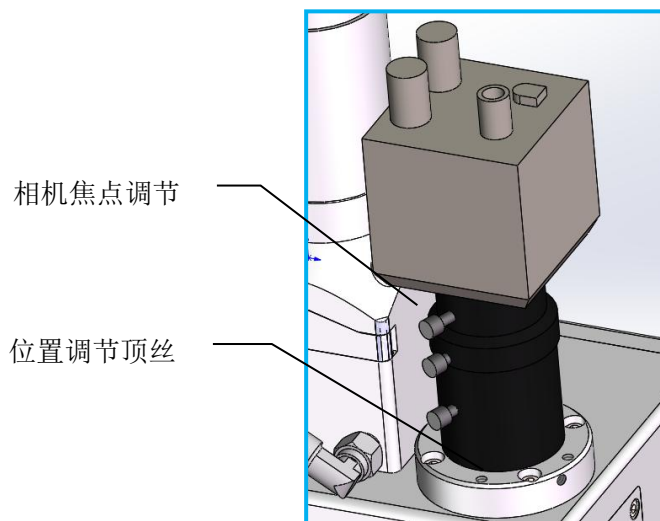


### 4.1 光纤头安装

如下图，QBH 光纤头的长槽后对点与准直到的对点重合后，插入 QBH 光纤头。然后，如图示的方向转动准直头，卡锁紧光纤头。安装时注意不能让灰尘进入准直和光纤头里面。

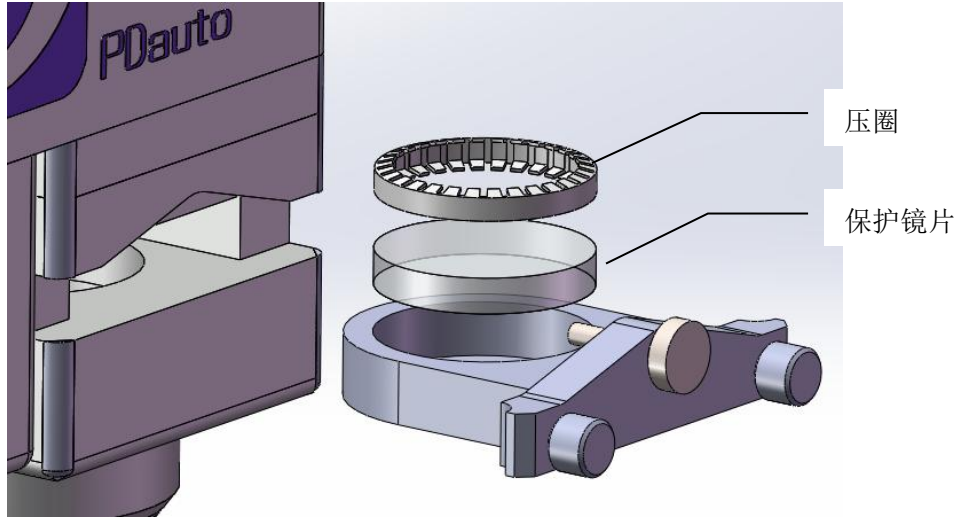


#### 4.2 监视相机中心调节



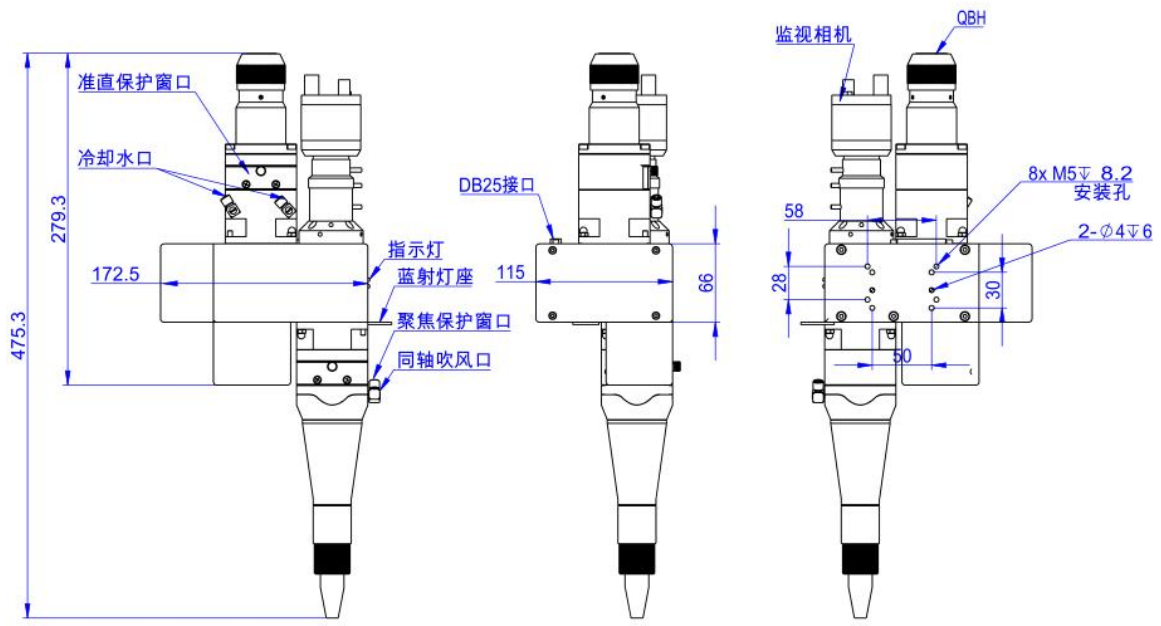
如上图，先通过位置调节顶丝，把视野调到屏幕中心。然后调节相机的焦点，使图像在激光焦点处最清晰。

### 4.3 更换保护镜片



如上图，拧下固定螺钉，抽出保护镜座。取下压圈，更换保护镜片。更换时如有灰尘进入则用皮老虎把灰尘吹拭干净，再推进保护镜座。

### 4.4 安装尺寸图



## 五、硬件概述

### 5.1 产品配件明细

振镜控制器（型号）						
编号	名称	单位	数量	线信号定义	属性	规格
1	振镜控制器	块	1	带外壳	标配	
2	振镜控制线	根	1	高柔屏蔽 8 芯线+高柔屏蔽 3 芯电源线	标配（长度 5m、6m、10m 可选）	0.75 平方线，纯铜，
3	USB 线	条	1	USB-A 接 PC USB-B 接控制器	标配	USB2.0 串口线，长度：1.5 米

鹏鼎摆动焊接头 Wob II 2000 可用于：锐科、创鑫、光惠、杰普特、相干、IPG、SPI、Rofin nLight 等各种激光器。