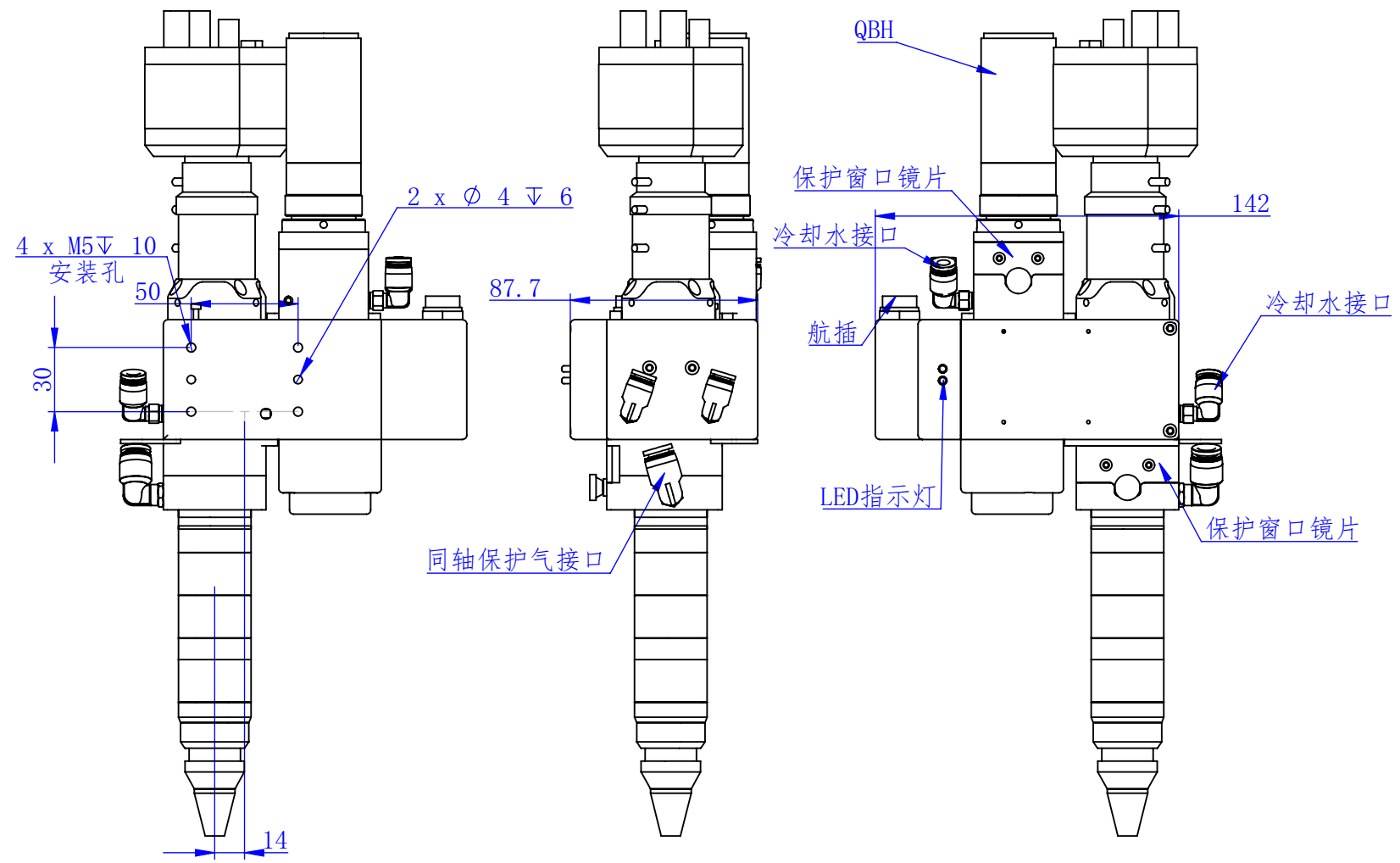


更改	日期	说明	修改人	审核

其余: $\frac{3.2}{\nabla}$



Requirement of Green Part:
 1. Comply with ROHS "Green Product Chemical Substances Specification"
 2. Follow customer's specification if required.

ANGULAR TOLERANCE(+/-)		TOLERANCE(+/-)		MATERIAL	
DIMENSIONS	✓			材质	处理
0°~6°	0.05	0.1	0.2	0.3	FINISH
6°~30°	0.1	0.2	0.3	0.4	处理
30°~80°	0.15	0.3	0.4	0.5	
80°~180°	0.2	0.4	0.5	0.7	QTY.
180°~315°	0.3	0.5	0.7	0.9	数量

APPD. 审核	图号	DR 制图	SCALE 比例 1:5
----------	----	-------	--------------

TITLE 名称	DWG NO. 编号 WOB3000S	用途
----------	---------------------	----

PENGDDING INTELLIGENT		REV. 更改	
张	1/1	UNIT 单位 mm	