

WOB3000S 激光摆动焊接头 使用说明书

深圳市鹏鼎智控科技有限公司

SHENZHEN PENGDING INTELLIGENT CONTROL TECHNOLOGY CO., LTD

声明

版权所有 © 深圳市鹏鼎智控科技有限公司保留一切权利。

未经深圳市鹏鼎智控科技有限公司（以下简称鹏鼎智控）的许可，任何组织和个人不得擅自摘抄、复制文档内容的部分或全部，并不得以任何形式传播。

鹏鼎智控具有本产品及其软件的专利权、版权和其它知识产权。未经授权，不得直接或者间接地复制、制造、加工、使用本产品及其相关部分。

注意：

在所规定的支持保修范围内，鹏鼎智控履行承诺的保修服务，超出所在规定的保修范围的，恕不承担保修服务。对于在使用本产品过程中可能造成的损失，鹏鼎智控不承担相关责任。如发生任何争议，应按中华人民共和国的相关法律解决。

鹏鼎智控随时可能因为软件或硬件升级对使用说明书的内容进行更新，所有这些更新都将纳入使用说明书新的版本中，恕不另行通知。

前言

非常感谢您使用本公司产品！在使用之前，请您仔细阅读设备使用说明书，以确保正确使用本公司设备，请妥善保存说明书，以便随时查阅。本资料只适用于对应产品型号的标准配置。因产品的不断升级改进，部分内容可能与实际产品有些许偏差，请以实际产品为准。

本手册提供给用户安装、参数设定、加工操作的相关说明及注意事项，为了确保能够正确的安装及操作本系统，请在安装之前务必详细阅读本使用手册，并妥善的保存或交于软件的使用者。

为了操作者及机械设备的安全，请务必由专业的操作人员来安装以及操作设备，若有任何疑问请及时与我们联系，我们的专业人员会乐意为您服务！

联系我们

深圳市鹏鼎智控科技有限公司

电话：400-960-6706

地址：深圳市光明区光明街道兴新路 288 号康佳光明科技中心 A 座 12 层

网址：www.pdlaser.cn

目录

声明	1
前言	2
目录	3
第 1 章 安全信息	4
1.1 安全注意事项	4
第 2 章 产品概述	5
2.1 概述	5
2.2 产品特性	5
2.3 产品结构示意图	6
2.4 技术参数	7
2.5 软件介绍	8
2.6 安装尺寸图	10
2.7 主要用途及适用范围	10
第 3 章 安装、连接与调试	11
3.1 开箱检查	11
3.2 安装方法	11
3.3 电气连接	12
3.4 调试	14
第 4 章 质保服务及维修	15
4.1 一般保修政策	15
4.2 保修限定条款	15
4.3 服务与维修	15

第 1 章 安全信息

感谢您选择鹏鼎智控产品，本用户手册为您提供了重要的安全、操作、维护及其它方面的信息。故在使用该产品之前，请先仔细阅读本用户手册。为了确保操作安全和产品运行在最佳状态，请遵守以下注意和警告事项以及该手册中的其他信息。

1.1 安全注意事项

	<p>请勿直视激光！</p>
	<p>注意高温 当心烫伤</p>
	<p>运动时请不要将身体任何部分与激光头接触！</p>
	<p>激光头为精密产品 请勿撞击！</p>

第 2 章 产品概述

2.1 概述

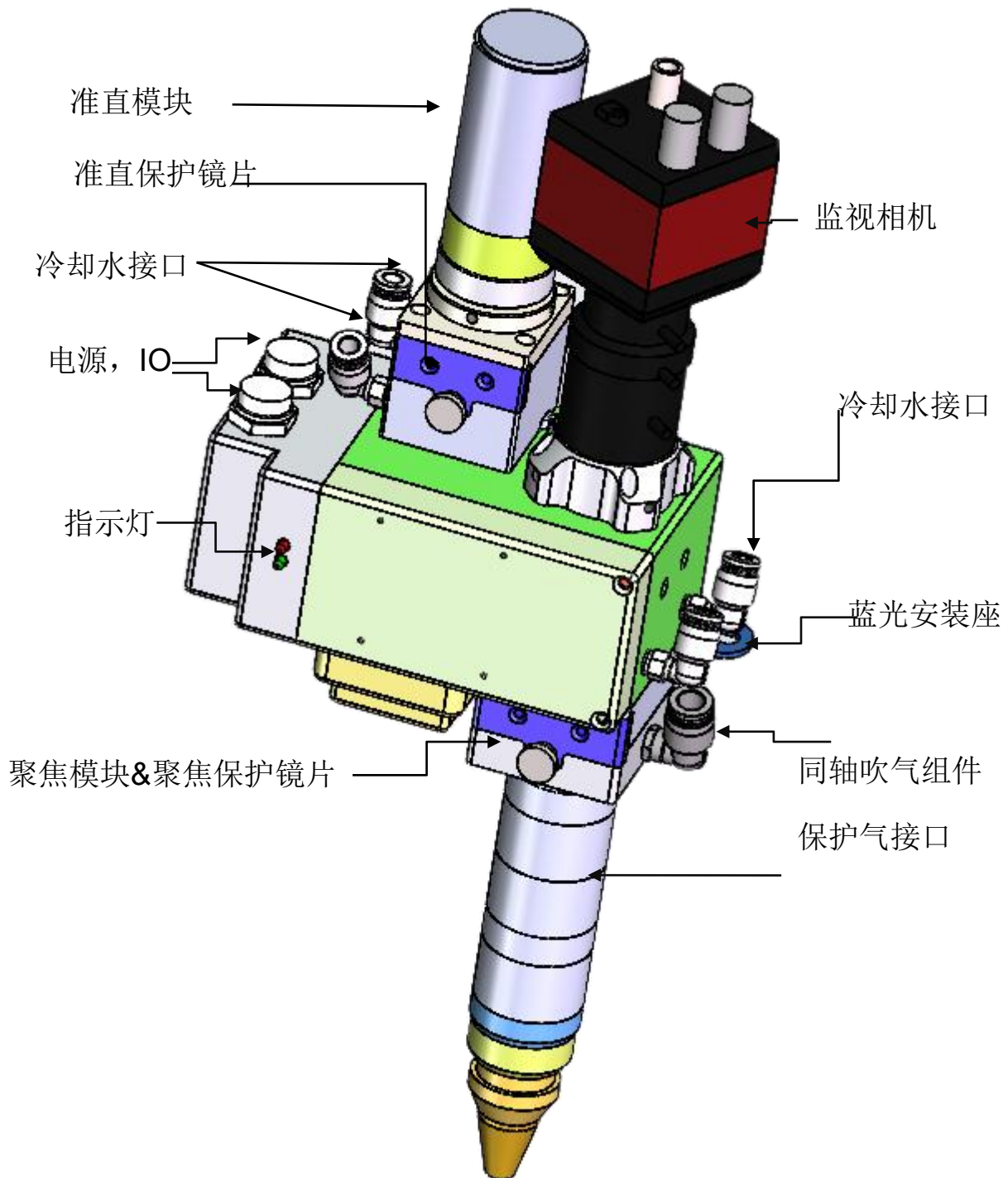
鹏鼎智控 WOB3000S 激光摆动焊接头主要由 WOB 头本体、8 寸监视显示器、蓝射灯、蓝牙模块、保护窗口镜片组成。

产品类别	产品名称	规格	数量	单位
主商品	WOB 头本体	WOB3000S 监视相机 x1 镜头 x1 同轴 x1 旁轴 x1 电源线 x1	1	套
配件	8 寸监视显示器	电源适配器 x1 牛角底座 x1 立柱 x1 底座贴纸 x1 电源延长线 x2 电源分配线 x2 说明书 x1	1	套
	蓝射灯	/	1	个
	蓝牙模块	双天线 5.3 蓝牙适配器	1	个
赠品	保护窗口镜片	D30*5 一片, D20*4 一片	共 2	片

2.2 产品特征

- A. 通过蓝牙连接工控机，减少接线增加稳定性。
- B. 摆动焊接速度高达 3000mm/s，最大功率达 3000W。
- C. 具有多种摇摆功能：X/Y 正弦轨迹、圆形轨迹、矩形轨迹、螺旋形轨迹、8 轨迹等。
- D. 驱控一体化设计，重量轻，仅 2.2KG。
- E. 自带软件可实现激光器能量任意编辑。
- F. 通过 I/O 可设置多个 WOB 图形及采集系统状态，提高系统稳定性。采用双镜片组，优化光束质量，提高焊接稳定性。

2.3 产品结构示意图



2.4 产品技术参数

技术特征		WOB3000S
激光器	功率	≤3000W
	接口类型	QBH
	冷却方式	水冷
光学结构	准直焦距	75、100mm
	最大光斑直径	15mm
	聚焦焦距	200、250mm
焊接工艺	焊接轨迹	圆形、螺旋形、矩形、正弦形、8 轨迹等
	焊接范围	X:0-5mm,Y:0-5mm 可调
	轨迹缩小至设定值 0.9 倍是频率	500HZ (Φ1mm 圆)、400Hz (Φ2mm 圆) 350HZ (Φ3mm 圆)、250Hz (Φ4mm 圆)
	能量调整	实时曲线调整
辅助功能	同轴监视	防屏闪
	保护气体	同轴、旁轴
	视觉定位检测	可选

2.5 软件介绍

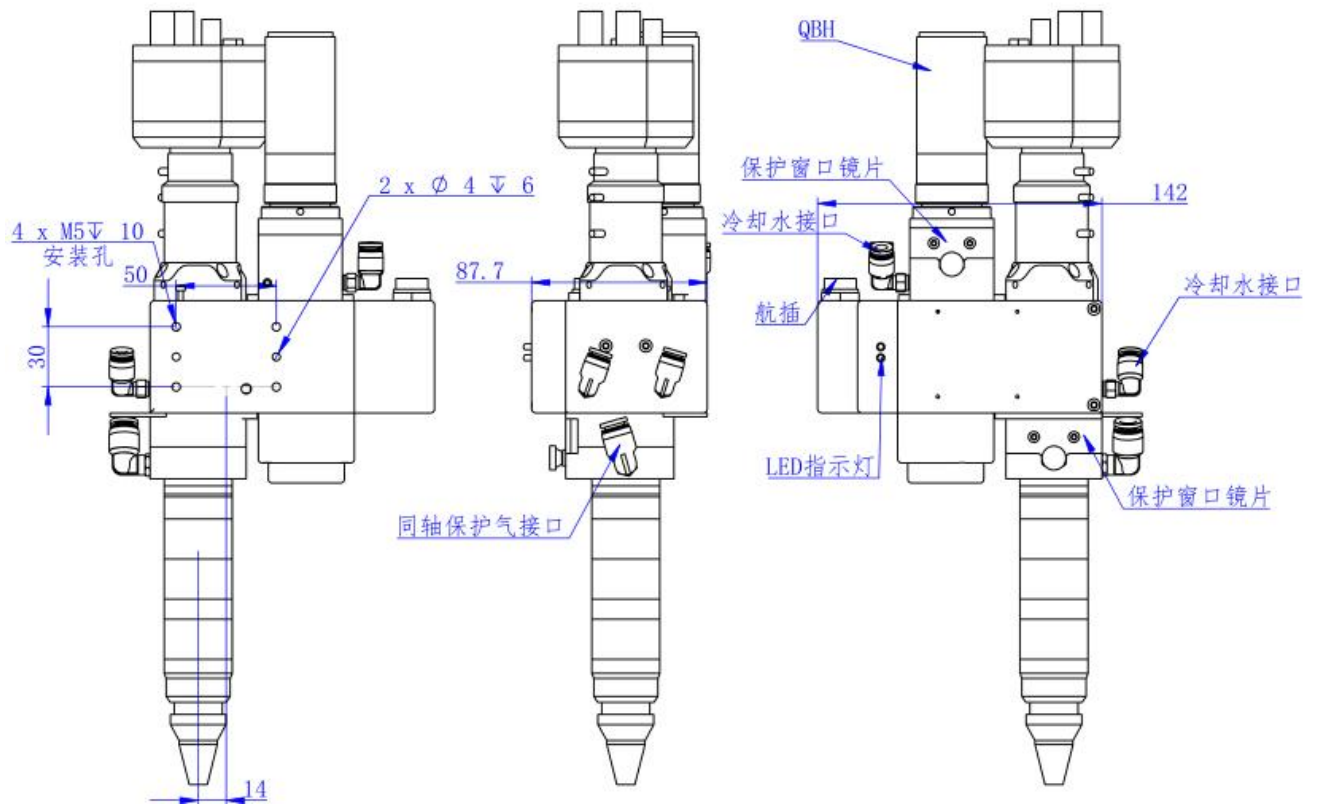
WOB3000S 激光摆动焊接头操作方式通过串口通讯控制，只需要在工控机上插上蓝牙使用软件操作，简单易上手。



● WOB 软件功能介绍

功能介绍	
蓝牙名称	对应 WOB 头条码上的数字
工位	工位是需要 IO 触发才能使用其他工位，没有触发 IO 的情况下只能使用 0 号工位，更改工位后，点击查询工位参数，才能设置成功。
数据类型	设置图形形状的，有矩形、圆、X 正弦、Y 正弦、8、∞、横线、设置好图形后，点击设置数据类型，才能设置成功。
速度	设置图形运行速度快慢，设置速度后，点击设置速度，才能设置成功。
宽度	设置图形宽度的，设置宽度后，点击设置宽度，才能确保设置成功。
高度	设置图形高度的，设置高度后，点击设置高度，才能确保设置成功。
角度方向取反	确定运行轨迹的，勾选或者不勾选。
触发文档	通过 IO 触发的，接上 IO 线触发，IO file01,02,04,08 接上线就能触发文档，这几个 IO 决定能使用哪几个工位的参数设置。
IO 灯	输入有五个灯，运行灯要接 IO 信号，因为它是影响到 WOB 运行的 IO，IOfile01,02,04,08 为触发文档号的。输出灯有三个，运行灯亮表示在运行，就绪灯亮表示准备就绪，错误灯亮表示启用错误闭环。
刷新参数	是确定设置的参数是否已成功设置进去。
系统设置	有 BOX 校正，偏移量，最大工作距离 XY，最大工作速度，XY 坐标互换，振镜反向。
WOB	WOB 运行，需要接 IO 信号，才能运行 WOB。
试动	指查看运行的图形速度一些参数是否正确。
停止	是运行 WOB 和试动后，做停止的。
保存	保存所有数据，这是确定设置的参数有所保存，以防万一断电或蓝牙连接断开后，再次打开软件后连接号串口，所有数据都会返回过来。

2.6 产品安装尺寸



2.7 主要用途及适用范围

WOB3000S 激光摆动焊接头可用于：

锐科、创鑫、光惠、杰普特、相干、IPG、SPI、Rofin、nLight 等各种激光器。

广泛应用于激光焊接，例如医疗部件、电池焊接等。



第 3 章 安装与连接、调试

3.1 开箱检查

- 开箱注意事项

请轻拿轻放，避免与其他物体发生碰撞。

- 检查内容

A. 安装是否牢固，各组件是否齐全。

B. 场镜保护镜片是否洁净。

C. 如有不符合贵司采购要求的，或漏装的，请第一时间与我司反馈。

3.2 安装方法

- 光纤头安装

如下图 3-1，QBH 光纤头的长槽后对点与准直到的对点重合后，插入 QBH 光纤头。

然后，如图示的方向转动准直头，卡锁紧光纤头。

安装时，注意不能让灰尘进入准直和光纤头里面。

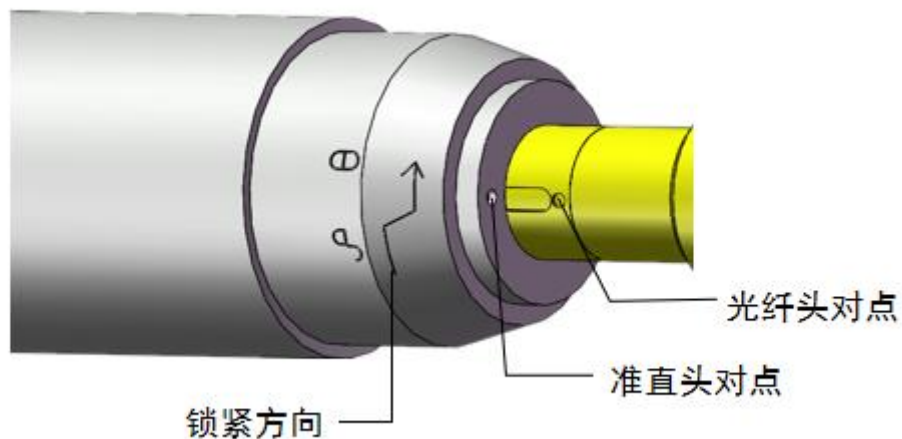


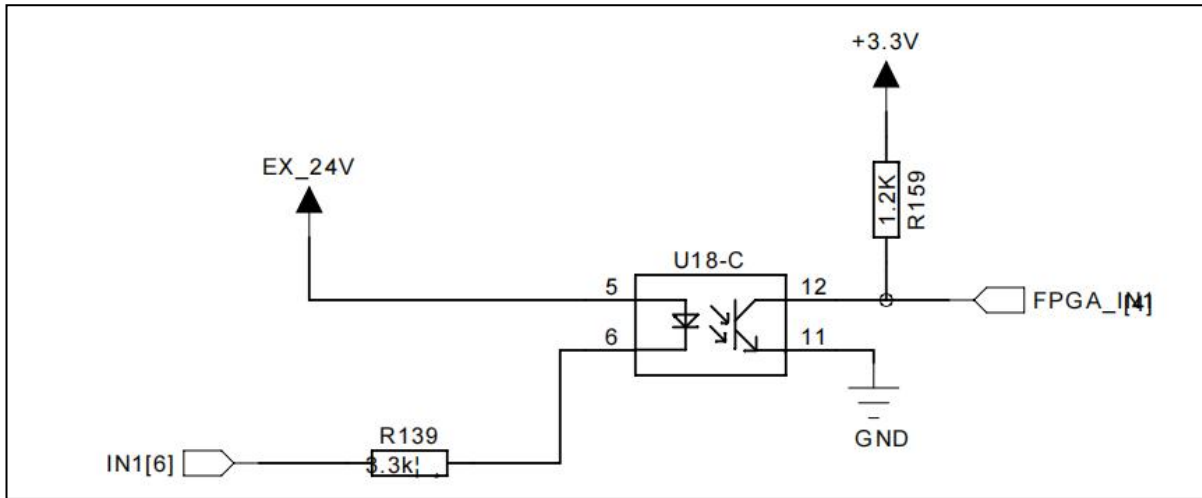
图 3-1

3.3 电气连接

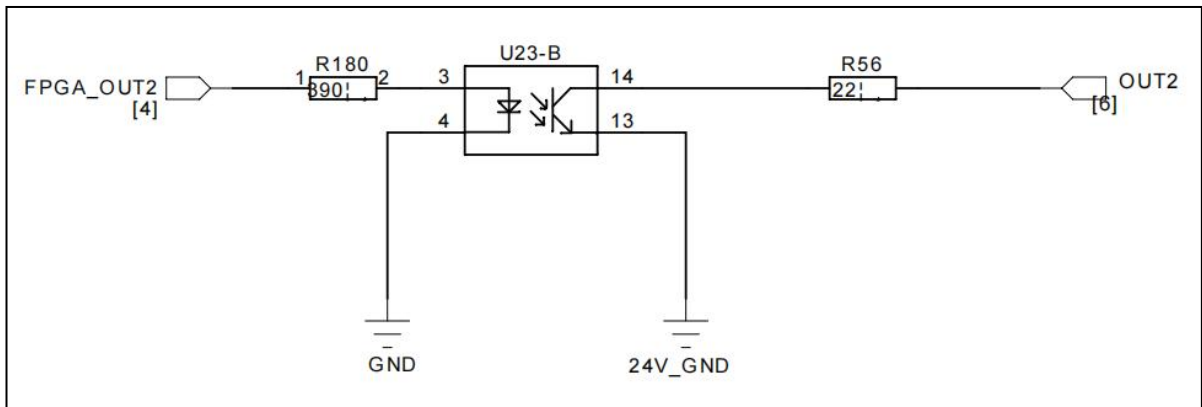
1) 接口定义:

5P 航空插头				
管脚号	信号名	信号方向	电压	电源功率
5-1P	+24V	输入	+24V	不小于 120W
5-2P	I0 信号-+24V	输入	+24V	
5-3P	IN0	输入	WOB 触发信号	
5-4P	I0 信号-GND	输入	GND	
5-5P	GND	输入	GND	
7P 航空插头				
管脚号	信号名	信号方向	功能	
7-1P	OUT0	输出	运行	
7-2P	OUT1	输出	就绪	
7-3P	OUT2	输出	报错: 调用不存在的文档	
7-4P	IN1	输入	文档选择 0-3	
7-5P	IN2	输入		
7-6P	IN3	输入		
7-7P	IN4	输入		

➤ 输入端口原理框图



➤ 输出端口原理框图



3.4 调试

- 监视相机中心调节

如图 3-2，先通过位置调节顶丝，把视野调到屏幕中心。

然后调节相机的焦点，使图像在激光焦点处最清晰。

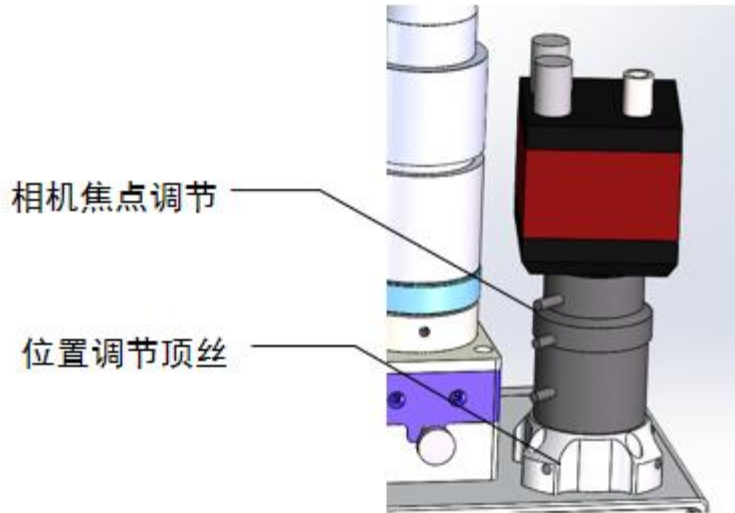


图 3-2

- 更换保护镜片

如图 3-3，拧下固定螺钉，抽出保护镜座。

取下压圈，更换保护镜片。

更换时如有灰尘进入则用皮老虎把灰尘吹拭干净，再推进保护镜座。

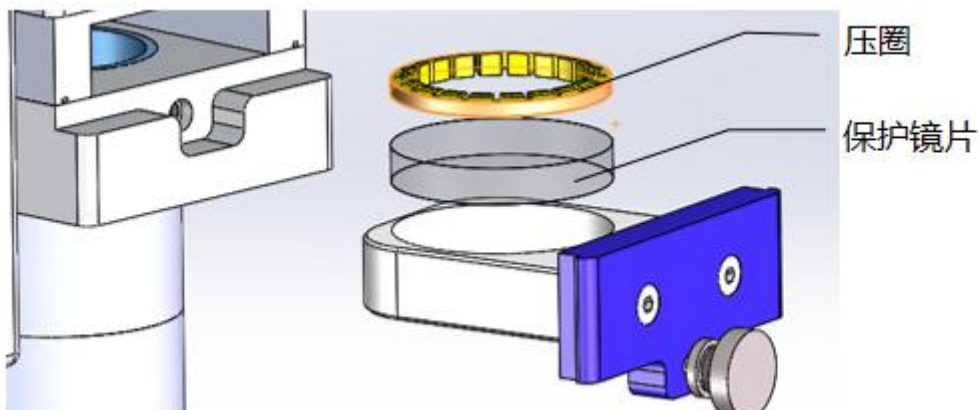


图 3-3

第 4 章 质保服务及维修

4.1 一般保修政策

当您遇到产品故障且无法自行解决时，欢迎联系鹏鼎智控，我们将提供返厂维修服务。请注意，未经授权的产品拆卸将导致保修政策失效。

7 天退货：产品交付的 7 天内，可以退货、退款，但退回产品有非产品质量问题的人为损坏，用户需支付相关维修费用。

30 天换货保障：产品交付后 30 天内，若因产品质量问题，您有权要求换货。

18 个月免费保修：自产品出库起 18 个月内，对于电机、控制电路、电源、线缆等部件，若因产品自身质量或缺陷导致故障，我们将提供免费保修服务。

请注意，因人为因素或使用不当造成的产品损毁不在免费保修范围内。我们将根据实际情况，向您收取合理的维修材料及人工费用。

对于因用户错误使用导致的损坏，我们不承担保修责任。然而，对于保修条款限定范围外的其他原因造成的故障或损坏，在质量保证期内，我们仍将提供保修服务。

4.2 保修限定条款

以下情况导致的产品损坏不在保修范围内：

- A. 因非鹏鼎智控人员造成的产品打开、拆离、篡改和误装所造成的产品或零部件受损；
- B. 因未按照使用说明而错误操作、不正确安装和保养、滥用和不按照使用说明书中提到的信息和警告操作而导致产品受损的；
- C. 产品中包括的光学镜片、外壳、耗材配件等敏感易耗损件；
- D. 超出产品规格使用导致受损的；
- E. 使用单位疏忽管理或事故造成产品损坏的；
- F. 自然灾害导致产品损坏的；

请您在接收产品后，仔细阅读使用说明书，并严格遵守操作规范。

4.3 服务与维修

我们提供以下服务：

使用培训：包括现场培训和远程培训两种形式，对于现场培训，原则只在用户所在公司或工艺室进行，用户需安排人员前往参与培训；而远程培训，将通过电话，视频，远程桌面等方式开展，并辅以相关文档资料，用户须积极安排对接人员，确保您能够熟练操作产品。

技术支持：主要通过电话、微信、远程协助等方式提供。

若产品因非自身质量问题需要现场技术支持，经双方协商，提前预约及安排双方人员，方可提供上门技术支持及服务，用户需支付我司人员现场技术支持及服务相关费用；对于因产品自身质量问题导致的现场技术支持需求，鹏鼎智控将承担相关费用。

所有维修及维护的工作都应该由鹏鼎智控专业人员执行。若产品需要维修或换货，请尽快与我们联系，并按照装箱清单核对物品，确保产品及配件按我们的包装标准重新包装。若因未遵守包装原则导致运输损坏，将不在保修范围内。

※以上所有条款解释权归鹏鼎智控所有