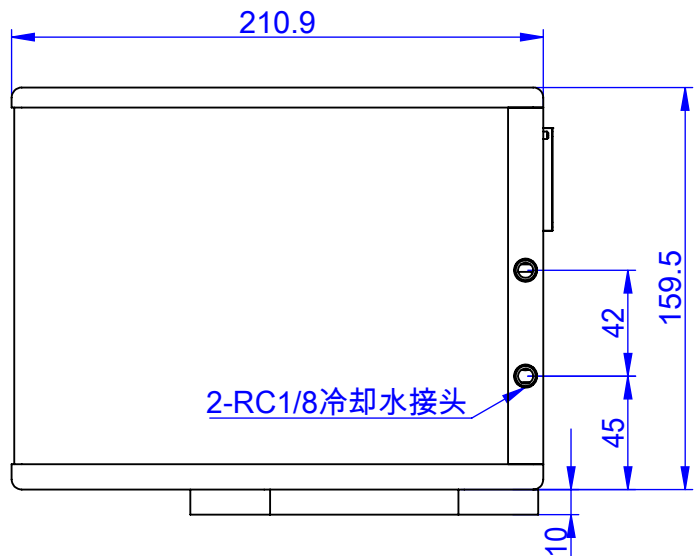
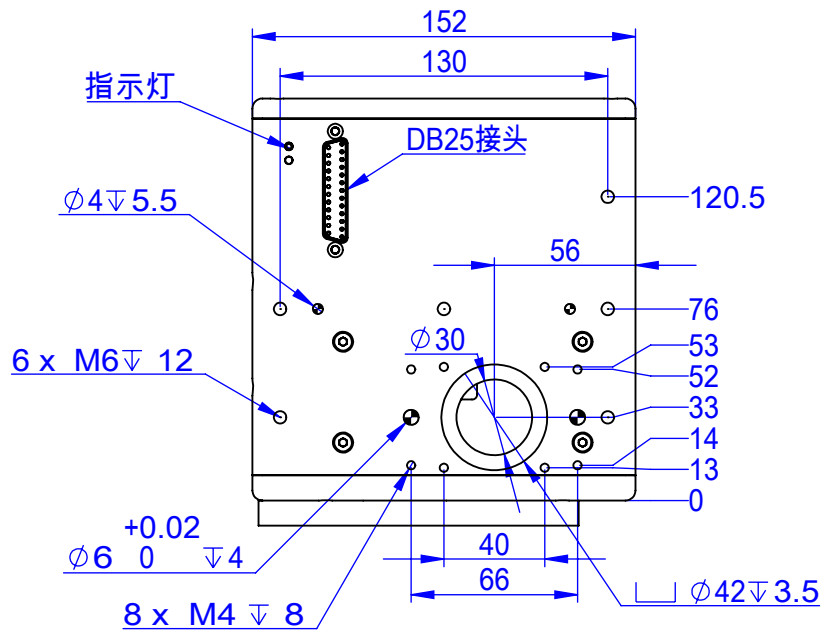
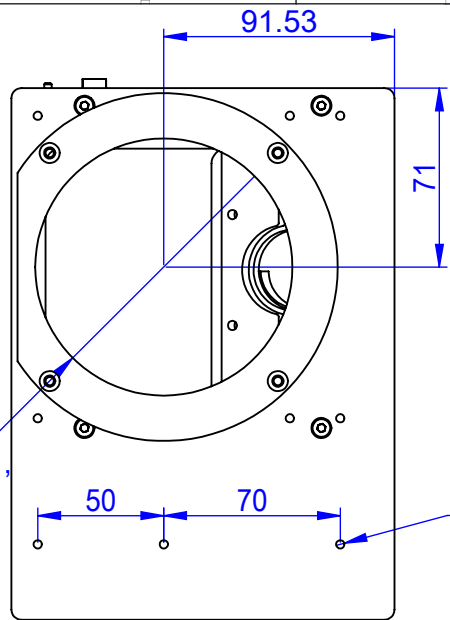


M102X1
此板标配的是10mm厚，
可以换不同厚的板
或加转接环。



APPD. 审核	TITLE 名称 PROSCANII(X)30B		
图号	DWG NO. 编号	REV. 更改	
DR. 制图	2018-01-02 用途	SHEET 张 1/1	UNIT 单位 mm