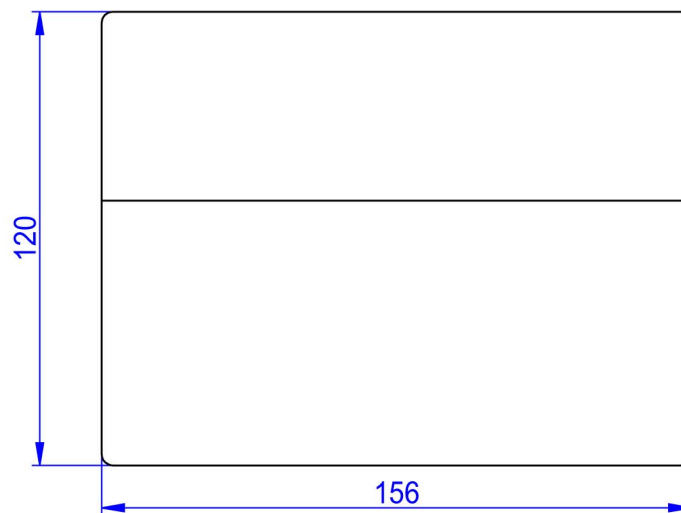
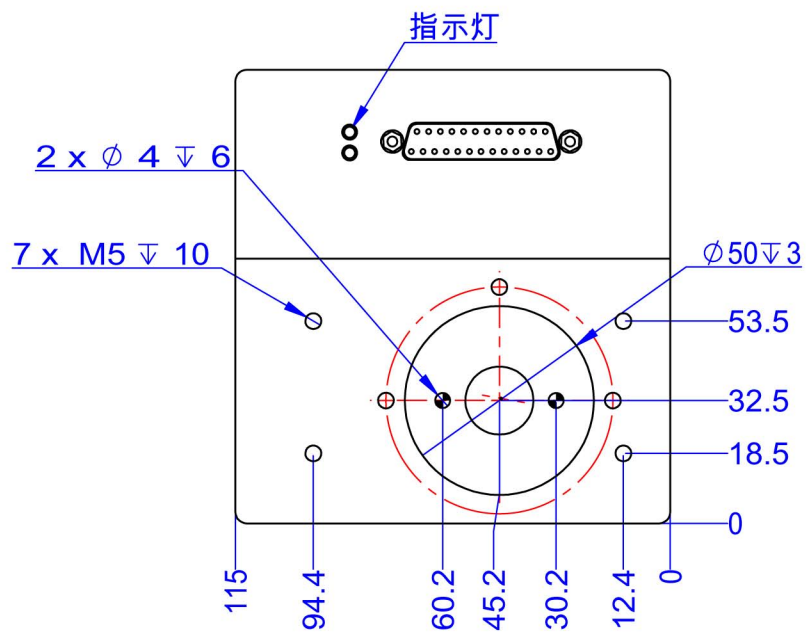
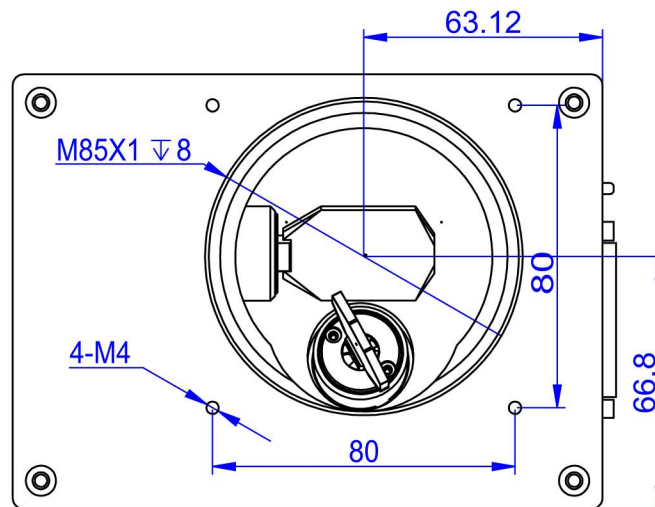


其余:  $\nabla 3.2$



|             |                             |                |               |
|-------------|-----------------------------|----------------|---------------|
| APPD.<br>审核 | TITLE<br>名称 PROSCANII(X)16A |                |               |
| 图号          | DWG NO.<br>编号               | REV.<br>更改     |               |
| DR.<br>制图   | USED<br>用途                  | SHEET<br>张 1/1 | UNIT<br>单位 mm |