



PROSCAN III 10mm

扫描振镜说明书

深圳市鹏鼎智控科技有限公司

SHENZHEN PENG DING INTELLIGENT CONTROL TECHNOLOGY CO., LTD

声明

版权所有 © 深圳市鹏鼎智控科技有限公司保留一切权利。

未经深圳市鹏鼎智控科技有限公司（以下简称鹏鼎智控）的许可，任何组织和个人不得擅自摘抄、复制文档内容的部分或全部，并不得以任何形式传播。

鹏鼎智控具有本产品及其软件的专利权、版权和其它知识产权。未经授权，不得直接或者间接地复制、制造、加工、使用本产品及其相关部分。

注意：

在所规定的支持保修范围内，鹏鼎智控履行承诺的保修服务，超出所在规定的保修范围的，恕不承担保修服务。对于在使用本产品过程中可能造成的损失，鹏鼎智控不承担相关责任。如发生任何争议，应按中华人民共和国的相关法律解决。

鹏鼎智控随时可能因为软件或硬件升级对使用说明书的内容进行更新，所有这些更新都将纳入使用说明书新的版本中，恕不另行通知。

前言

非常感谢您使用本公司产品！在使用之前，请您仔细阅读设备使用说明书，以确保正确使用本公司设备，请妥善保存说明书，以便随时查阅。本资料只适用于对应产品型号的标准配置。因产品的不断升级改进，部分内容可能与实际产品有些许偏差，请以实际产品为准。

本手册提供给用户安装、参数设定、加工操作的相关说明及注意事项，为了确保能够正确的安装及操作本系统，请在安装之前务必详细阅读本使用手册，并妥善的保存或交于软件的使用者。

为了操作者及机械设备的安全，请务必由专业的操作人员来安装以及操作设备，若有任何疑问请及时与我们联系，我们的专业人员会乐意为您服务！

联系我们

深圳市鹏鼎智控科技有限公司

电话：400-960-6706

地址：深圳市光明区光明街道兴新路 288 号康佳光明科技中心 A 座 12 层

网址：www.pdlaser.cn




目录

声明	1
前言	2
目录	3
第 1 章 安全信息	4
1.1 安全标识	4
1.2 激光安全等级	4
第 2 章 产品概述	6
2.1 概述	6
2.2 产品特性	6
2.3 基本应用	6
2.4 技术参数	6
2.5 型号规格说明	7
2.6 安装尺寸图	8
2.7 电气连接	9
2.8 LED 指示说明	10
2.9 产品明细	11
第 3 章 质保服务及维修	12
3.1 一般保修政策	12
3.2 保修限定条款	12
3.3 服务与维修	12

第 1 章 安全信息

感谢您选择鹏鼎智控产品，本用户手册为您提供重要的安全、操作、维护及其它方面的信息。故在使用该产品之前，请先仔细阅读本用户手册。为了确保操作安全和产品运行在最佳状态，请遵守以下注意和警告事项以及该手册中的其他信息。

1.1 安全标识


当心激光
激光辐射注意内容，存在激光辐射的危险，请做好激光防护措施！

注意防火
防火安全注意内容，可能引起火灾，注意防火！

注意
一般注意事项，如不遵循该提示内容操作，可能造成设备的损坏和故障！

● 安全管理的警告

出光前请确认该产品各个部件已经安装牢固；使用完请及时关掉激光器。操作人员需具备高功率激光器的操作资格，需对此激光器有一定了解。非专业人员请勿动。

1.2 激光安全等级

关于激光产品安全的国际公认标准的 IEC 文件 60825-1，国际激光安全等级概述如下表：

等级	描述
1	在合理可预见的工作条件下，可接触的激光辐射是没有危险的。
1M	激光的波长在 302.5 nm – 4000 nm 内，一般情况下被视作是安全的激光，除非与光学仪器(例如放大镜、双筒望远镜)一起使用和观察。
2	激光的波长在 400nm-700nm 内，用光学仪器观察时有潜在的危险。短暂暴露（达到 0.25S）在激光下不会对眼睛造成危险。
2M	在 400nm-700nm 的波长范围内 AEL 和 2 类激光一致，但是在使用光学仪器，如放大镜或者望远镜观察时就有潜在的辐射危害。
3R	通常直接观察光束时都是危险的，但是在受到漫反射时通常是安全的。
3B	通常情况下直视激光束会危险。观察散射的反射光是不危险的。3B 级激光产品产生的能量已经接近第四级激光，会产生轻微的皮肤烧伤。
4	激光在光束内观察以及受到漫反射时都是危险的。它们还可能导致皮肤受伤，并有潜在的火灾威胁隐患。

第 2 章 产品概述

2.1 概述

PROSCANIII是 PROSCAN II 的升级款。新款在速度、系统功耗、功率承受上进行了优化，其电源、振镜控制指令、系统温度等检测可以很好的观察系统的状态及排查振镜系统外围的问题。

序号	名称	规格	数量
1	振镜	PROSCANIII10mm	1
2	转接环	M79 转 M85x30.5	1
3	配线（选配）	3m, 5m, 10m, 15m	1

2.2 产品特性

- A. 实时位置反馈和鹏鼎控制卡配套可实现闭环控制。
- B. 振镜电源电压监测、电源纹波监测、电机电流监测、控制指令监测、系统温度监测等。
- C. 线性度好、漂移小、分辨率和重复定位精度高。
- D. 水冷接口，支持更高速度、更高温度。
- E. 低发热量，高速时发热量为常规振镜的 0.7 倍。
- F. 设计有过载和过流保护，系统运行更加可靠。
- G. 一体化设计，稳定性高。

2.3 基本应用

- 激光清洗、激光打标、激光焊接、飞行打标。

2.4 技术参数

参数	PROSCANIII10mm
入口光斑	10mm
接口类型	XY2-100 或 SPI

扫描角度	±0.35rad
重复精度	<2urad
非线性度	<3.5mrad
增益误差	<5mrad
增益漂移	<25ppm/K
零位误差	<5mrad
零位漂移	<15urad/K
重量	2.0 Kg
电源要求	+24V,3A
工作温度	25℃±10℃
8 小时漂移 ⁽¹⁾	<0.3mrad (160 焦距<0.03mm)
镜片反射波长 ⁽²⁾	355nm/532nm/1064nm/10600nm
跟随误差	130us
1%全行程阶跃	320us
10%全行程阶跃	0.8ms
典型打标速度 ⁽³⁾	3m/S
典型定位速度 ⁽³⁾	12m/S

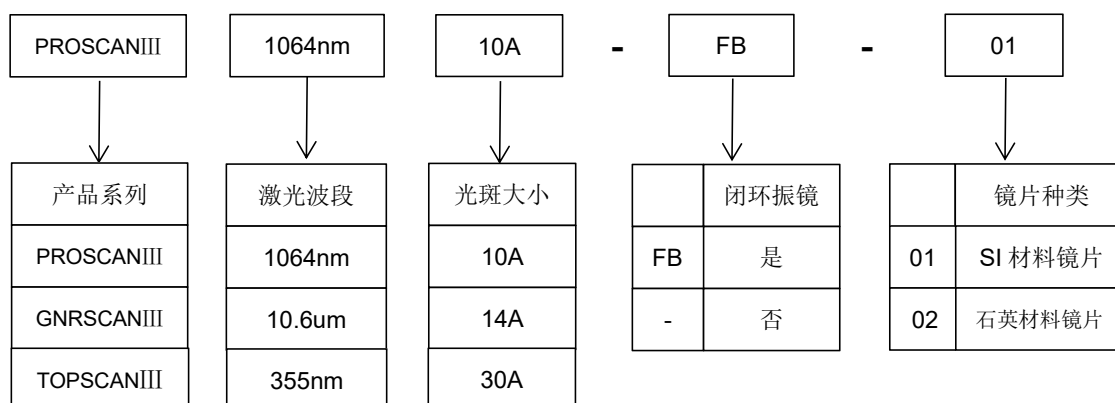
说明：

(1) 指经 30 分钟预热后 8 个小时内的温度漂移。

(2) 常规波段，其它波段需定制。

(3) F-Theta 场镜 f = 160mm. 各速度值随着焦距值的变化会相应变化。

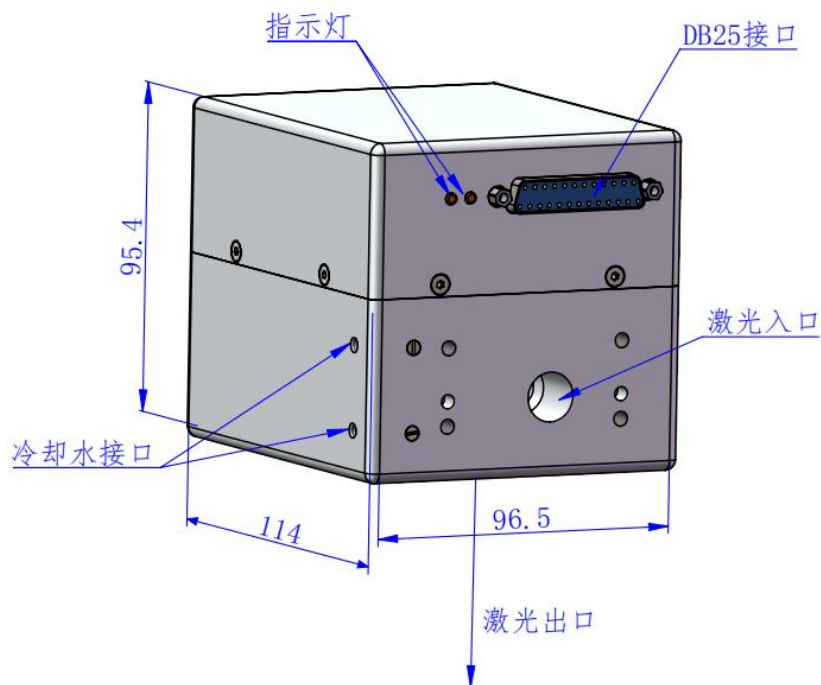
2.5 型号规格说明



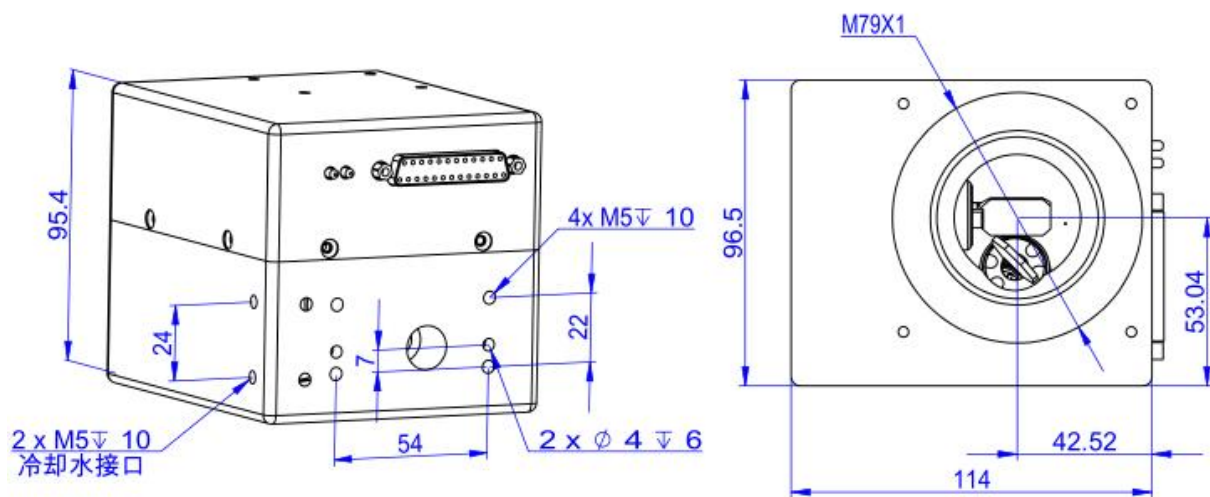
例如：激光波段为 1064nm，光斑为 10mm，带闭环振镜，SI 材料镜片

其型号为：PROSCANIII（1064nm）10A-FB-01

2.6 安装尺寸图



图片 2-1: PROSCANIII10mm 振镜



图片 2-2

2.7 电气连接

1) 接口定义:

管脚	名称	说明	信号方向	管脚	名称	说明	信号方向
1	Clk-	时钟信号-	输入	14	Clk+	时钟信号+	输入
2	Sync-	同步信号-	输入	15	Sync+	同步信号+	输入
3	X_data-	X 振镜信号-	输入	16	X_data+	X 振镜信号+	输入
4	Y_data-	Y 振镜信号-	输入	17	Y_data+	Y 振镜信号+	输入
5	X_fb-	X 振镜反馈-	输出	18	X_fb+	X 振镜反馈+	输出
6	Y_fb-	Y 振镜反馈-	输出	19	Y_fb+	Y 振镜反馈+	输出
9/10/22	+24V	振镜供电电源+24V	输入	11/23/24	GND	GND, 电源参考点	输入
12/13/25	NC	留用		7/8/20/21	NC	留用	

2) 扫描振镜与振镜控制卡接线见图 2-3:

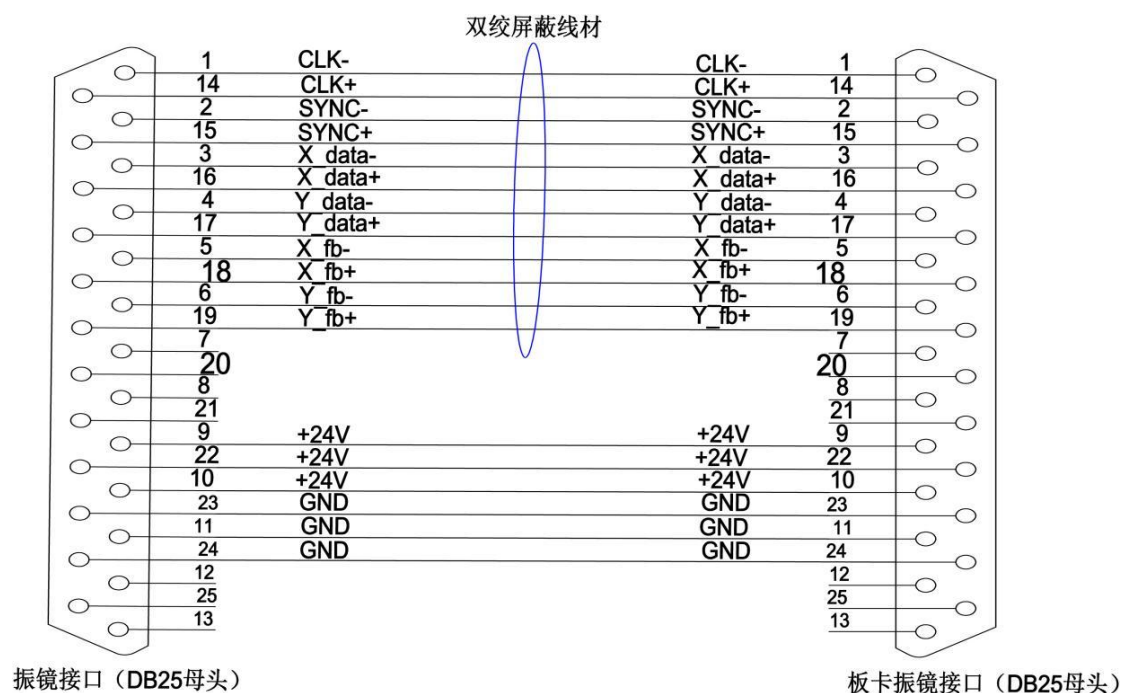


图 2-3

2.8 LED 指示说明

指示灯	正常		异常					
			X 轴异常			Y 轴异常		
	有指令	无指令	电机过流	指令异常	正电源	电机过流	指令异常	系统温度过高
红	灭	灭	亮 1 下	亮 2 下	亮 3 下	亮 1 下	亮 2 下	亮 3 下
绿	亮	闪亮	亮			灭		

注：闪亮：以 2Hz 频率亮。

亮 N 下：以 4S 为一个周期，在周期内 LED 灯点亮的次数，一次亮的时间为 250ms。

过流异常：在 1S 内平均电流大于 3A，报警。

指令异常：在一个控制周期内，时钟数、数据奇偶效验错误，报警。

电源电压异常：绝对值不在 22V~25V 内，报警。

2.9 产品明细

PROSCANIII10mm 系列激光扫描振镜包括以下部件：振镜、转接环、配线。

	产品名称	数量	单位	产品图片
主商品	PROSCANIII10mm 振镜	1	个	
配件	M79 转 M85x30.5 转接环	1	个	
	配线（选配） 3m（标配） 5m, 10m, 15m（可选配）	1	条	

第 3 章 质保服务及维修

3.1 一般保修政策

当您遇到产品故障且无法自行解决时，欢迎联系鹏鼎智控，我们将提供返厂维修服务。请注意，未经授权的产品拆卸将导致保修政策失效。

7 天退货：产品交付的 7 天内，可以退货、退款，但退回产品有非产品质量问题的人为损坏，用户需支付相关维修费用。

30 天换货保障：产品交付后 30 天内，若因产品质量问题，您有权要求换货。

18 个月免费保修：自产品出库起 18 个月内，对于电机、控制电路、电源、线缆等部件，若因产品自身质量或缺陷导致故障，我们将提供免费保修服务。

请注意，因人为因素或使用不当造成的产品损毁不在免费保修范围内。我们将根据实际情况，向您收取合理的维修材料及人工费用。

对于因用户错误使用导致的损坏，我们不承担保修责任。然而，对于保修条款限定范围外的其他原因造成的故障或损坏，在质量保证期内，我们仍将提供保修服务。

3.2 保修限定条款

以下情况导致的产品损坏不在保修范围内：

- A. 因非鹏鼎智控人员造成的产品打开、拆离、篡改和误装所造成的产品或零部件受损；
- B. 因未按照使用说明而错误操作、不正确安装和保养、滥用和不按照使用说明书中提到的信息和警告操作而导致产品受损的；
- C. 产品中包括的光学镜片、外壳、耗材配件等敏感易耗损件；
- D. 超出产品规格使用导致受损的；
- E. 使用单位疏忽管理或事故造成产品损坏的；
- F. 自然灾害导致产品损坏的；

请您在接收产品后，仔细阅读使用说明书，并严格遵守操作规范。

3.3 服务与维修

我们提供以下服务：

使用培训：包括现场培训和远程培训两种形式，对于现场培训，原则只在用户所在公司或工艺室进行，用户需安排人员前往参与培训；而远程培训，将通过电话，视频，远程桌面等方式开展，并辅以相关文档资料，用户须积极安排对接人员，确保您能够熟练操作产品。

技术支持：主要通过电话、微信、远程协助等方式提供。

若产品因非自身质量问题需要现场技术支持，经双方协商，提前预约及安排双方人员，方可提供上门技术支持及服务，用户需支付我司人员现场技术支持及服务相关费用；对于因产品自身质量问题导致的现场技术支持需求，鹏鼎智控将承担相关费用。

所有维修及维护的工作都应该由鹏鼎智控专业人员执行。若产品需要维修或换货，请尽快与我们联系，并按照装箱清单核对物品，确保产品及配件按我们的包装标准重新包装。若因未遵守包装原则导致运输损坏，将不在保修范围内。

※以上所有条款解释权归鹏鼎智控所有