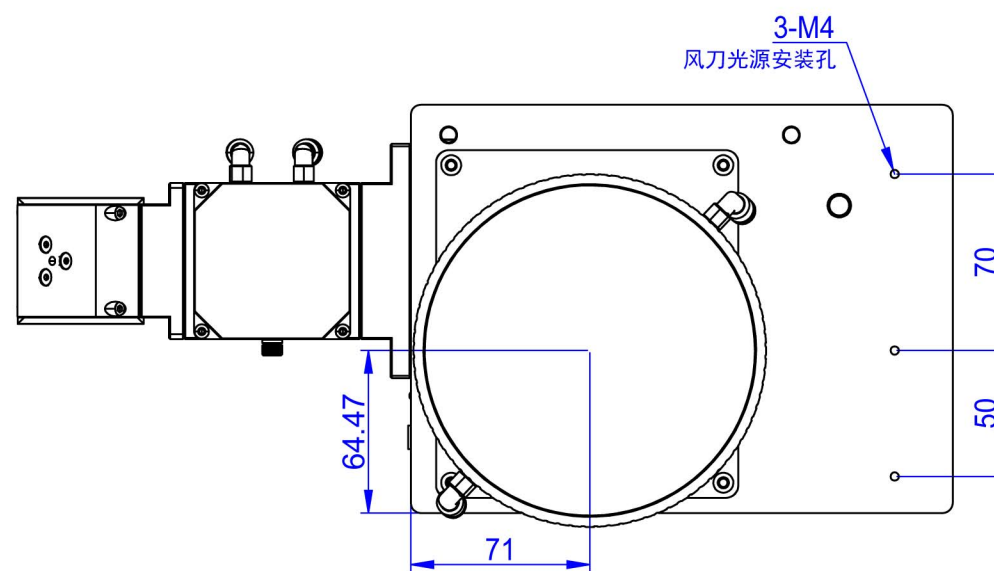


工作焦距531mm,  
扫描范围207X207mm



APPD. 审核	TITLE 名称 高功率振镜焊接系统	
图号	DWG NO. 编号	
DR 制图	USED 用途	SHEET 张 1/1 UNIT 单位 mm