

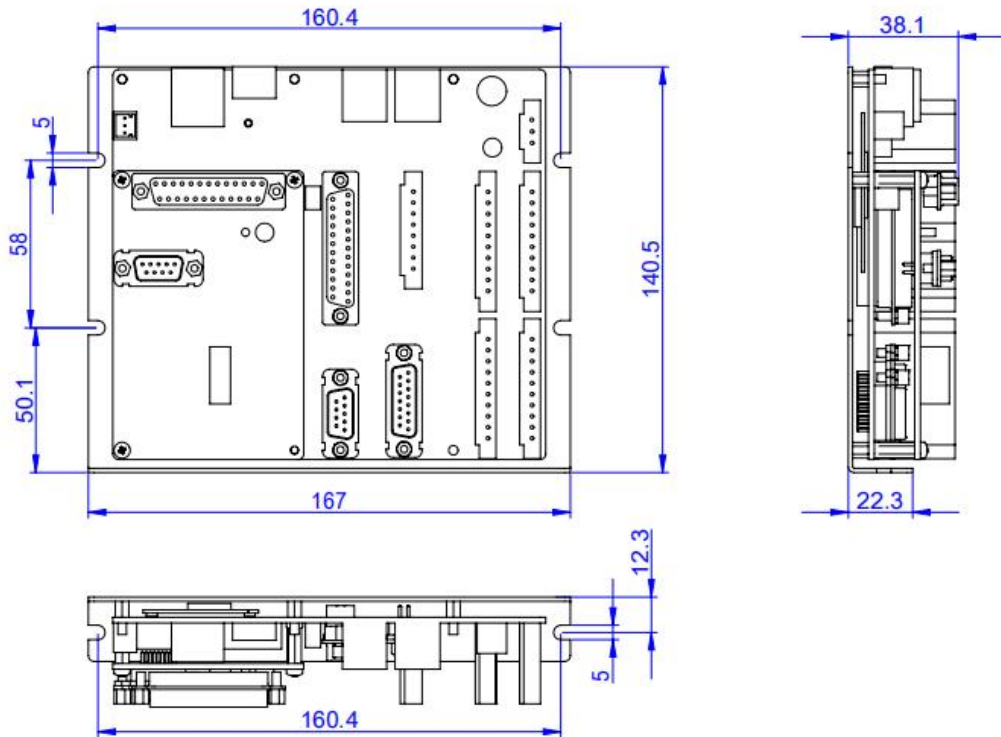
PDU5000-YLR 系列激光控制卡

电气使用说明书

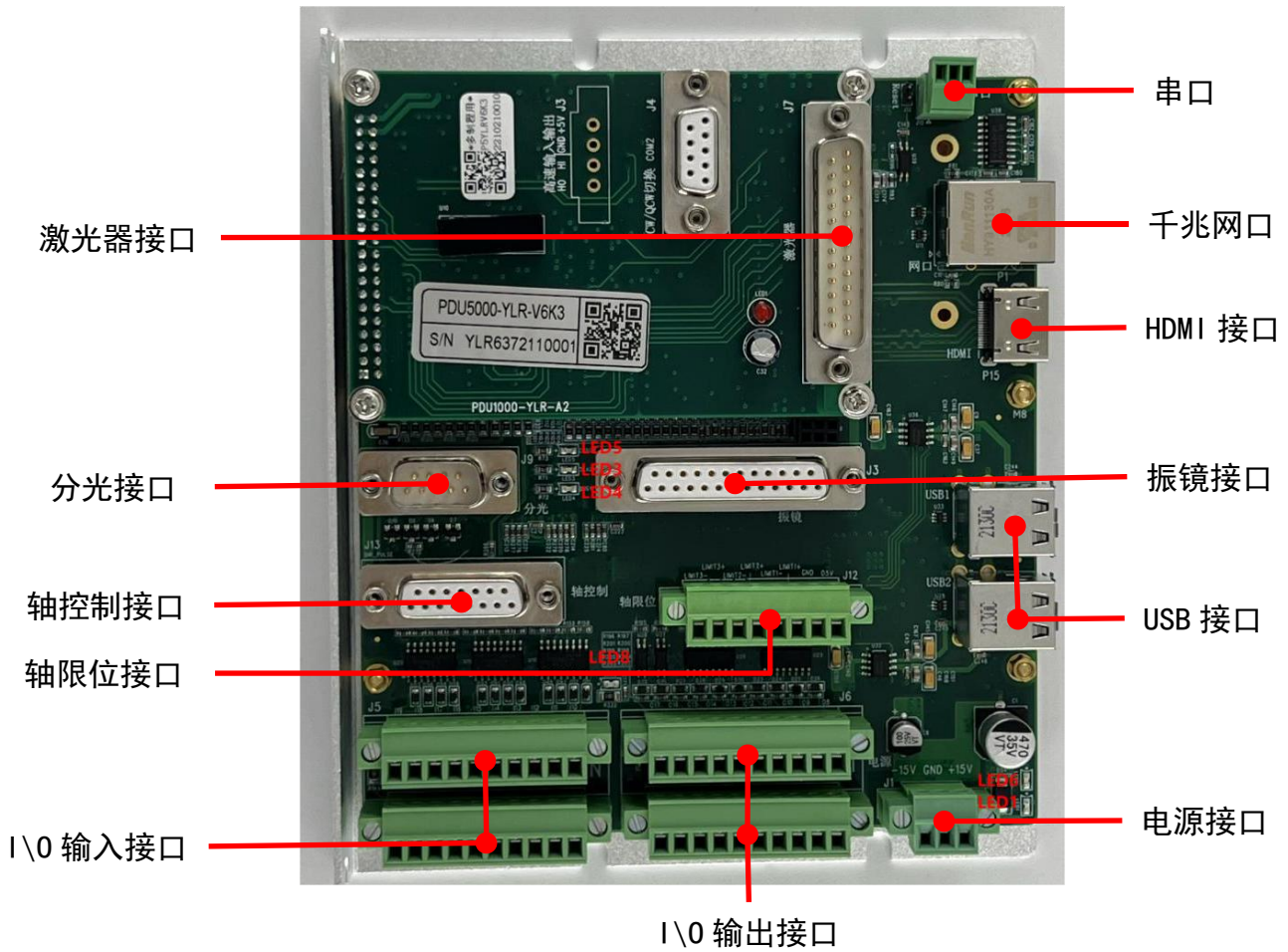
一、概述

PDU5000-YLR 系列打标焊接控制卡是专门针对激光打标焊接开发的小型工控机控制卡，结构简单，操作方便。

二、安装尺寸



三、 外观介绍



四、 LED 指示灯说明

注意：在对控制卡上电后第一时间查看 LED1、LED6 亮灯情况，如果异常马上断电检查接线情况。

位号	说明	位号	说明
LED1	负向电源指示灯	LED8	I\O 24V 电源指示灯
LED6	正向电源指示灯		
LED3	板卡空闲指示灯		
LED4	板卡工作中指示灯		
LED5	板卡错误指示灯		

五、 接口说明

5.1 电源接口（J1，3PIN 接线端子）

5.1.1 振镜不通过板卡 J1 端口供电接线方式

管脚号	板卡端丝印名称	方向	供电电源电压	电源功率
1	+15V	输入	8V~28V	>5W
2	GND	输入	GND	
3	-15V		不接	

注：如是以上方式接线，为避免振镜或板卡损坏需将振镜电源参考地与板卡电源参考地短接。

5.1.2 振镜通过板卡 J1 端口供电接线方式

管脚号	板卡端丝印名称	方向	供电电源电压	电源功率	供电线径
1	+15V	输入	振镜正向电源电压（8~28V 范围内）	振镜功率+5W	不小于 0.75 平方 mm
2	GND	输入	GND	振镜功率+5W	不小于 0.75 平方 mm
3	-15V	输入	振镜负向电源电压（-8~-28V 范围内）	振镜功率+5W	不小于 0.75 平方 mm

例如：鹏鼎 I、II 代振镜供电，J1 端口如下接线：

管脚号	板卡端丝印名称	方向	供电电源电压	电源功率	供电线径
1	+15V	输入	+15V	振镜功率+5W	不小于 0.75 平方 mm
2	GND	输入	GND	振镜功率+5W	不小于 0.75 平方 mm
3	-15V	输入	-15V	振镜功率+5W	不小于 0.75 平方 mm

鹏鼎 III 代振镜供电，J1 端口如下接线：

管脚号	板卡端丝印名称	方向	供电电源电压	电源功率	供电线径
1	+15V	输入	+24V	振镜功率+5W	不小于 0.75 平方 mm
2	GND	输入	GND	振镜功率+5W	不小于 0.75 平方 mm
3	-15V	输入	不接		

5.2 振镜控制接口定义 (J3, DB25 母头) (XY2-100 协议接口定义)

管脚	名称	说明	信号方向	管脚	名称	说明	信号方向
1	Clk-	时钟信号-	输出	14	Clk+	时钟信号+	输出
2	Sync-	同步信号-	输出	15	Sync+	同步信号+	输出
3	X_data-	X 振镜信号-	输出	16	X_data+	X 振镜信号+	输出
4	Y_data-	Y 振镜信号-	输出	17	Y_data+	Y 振镜信号+	输出
5	X_fb- (A-)	X 振镜反馈- (复用, 飞行 A-)	输入	18	X_fb+ (A+)	X 振镜反馈+ (复用, 飞行 A+)	输入
6	Y_fb- (B-)	Y 振镜反馈- (复用, 飞行 B-)	输入	19	Y_fb+ (B+)	Y 振镜反馈+ (复用, 飞行 B+)	输入
9/10 /22	+15V	振镜供电电源+15V	输出, 与 J1 的 1 脚直连	11/23 /24	GND	GND, 电源参考点	输出, 与 J1 的 2 脚直连
12/1 3/25	-15V	振镜供电电源-15V	输出, 与 J1 的 3 脚直连	7/8/2 0/21	NC	留用	

5.2.1 振镜控制接口 (J3, DB25 母头) (SL2-100 协议接口定义)

振镜接线 (SL2-100)			
SCANLAB 振镜接口		控制卡振镜接口	
振镜管脚号	振镜信号定义	控制卡管脚号	接口定义
1	DATA IN+	16	x-data+
6	DATA IN-	3	X-data-
5	DATA OUT+	18	X-FB+
9	DATA OUT-	5	X-FB-
7, 8	GND	11,23,24	GND

注：①振镜信号 (+, -) 为一对差分信号，信号线要用屏蔽双绞线，振镜信号线长度 < 20m。

②如果振镜电源从 J3 供电，供电线缆线径不小于 0.75 平方 mm。

③板卡上振镜接口与振镜上接口电源部分需共地。

④板卡电源接口 J1 输入电压多大，振镜接口 J3 供电电源就输出多大电压

J1 1 号管脚与 J3 9/10/22 管脚相通

J1 2 号管脚与 J3 11/23/24 管脚相通

J1 3 号管脚与 J3 12/13/25 管脚相通

⑤板卡标准出库以“XY2-100”协议为主，客户需要“SL2-100”协议需与业务沟通后，再重新烧程序出库!!!

5.3 分光卡控制接口（J9，DB9 公头）

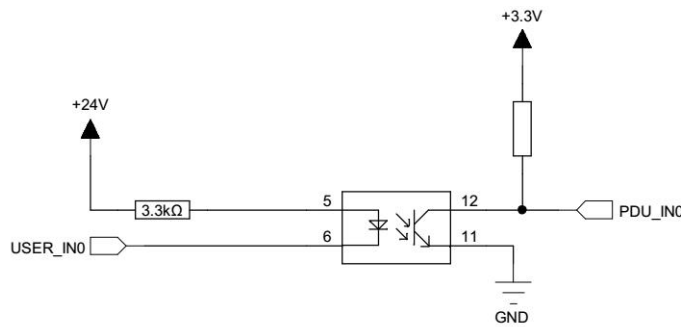
J9 为分光卡控制接口，用于和 PDU1000-OSS 分光控制卡通信，用于高速分光。

管脚	名称	说明	信号方向	管脚	名称	说明	信号方向
1	Z_Clk-	时钟信号-	输出	6	Z_Clk+	时钟信号+	输出
2	Z_Sync-	同步信号-	输出	7	Z_Sync+	同步信号+	输出
3	Z_data-	分光信号-	输出	8	Z_data+	分光信号+	输出
4	Z_FB-	分光反馈信号-	输入	9	Z_FB+	分光反馈信号+	输入
5	GND						

分光信号为差分信号，如果信号线缆长度大于 3m 要用双绞线，分光信号线长度 < 20m。

5.4 用户输入信号（J5）

通用输入 I/O 接口电路如下。



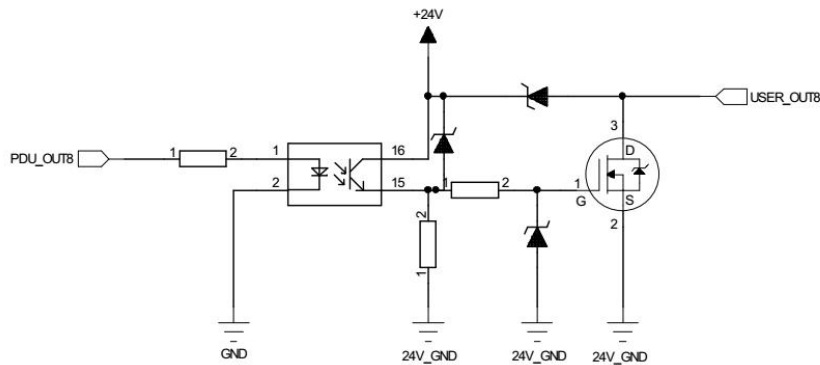
为保证信号接收正常低电平时电流必须大于 2.5mA，即 $VCC - VinL > 8V$ ，如果供电电源电压为 24V， $VinL$ 要小于 15V。

高电平时漏电流必须小于 0.25mA，即 $VCC - VinH < 0.8V$ ，如果供电电源电压为 24V， $VinH$ 要大于 23.2V。

管脚号	信号名称	说明	管脚号	信号名称	说明
IN_A			IN_B		
1	I0	通用输入 I/O	11	I10	通用输入 I/O
2	I1	通用输入 I/O	12	I11	通用输入 I/O
3	I2	通用输入 I/O	13	I12	通用输入 I/O
4	I3	通用输入 I/O	14	I13	通用输入 I/O
5	I4	通用输入 I/O	15	I14	通用输入 I/O
6	I5	通用输入 I/O	16	I15	通用输入 I/O
7	I6	通用输入 I/O	17	I16	通用输入 I/O
8	I7	通用输入 I/O	18	I17	通用输入 I/O
9	I8	通用输入 I/O	19	I18	暂停信号（脱机专用）
10	I9	通用输入 I/O	20	I19	停止信号（脱机专用）

5.5 用户输出 IO (J6)

00~07 为 500mA 电流输出 IO，电路如下：



管脚号	信号名称	最大输出电流	说明	管脚号	信号名称	输出电流	说明
J6_A				J6_B			
1	I24V	输入，用户 I/O 电源	供电电流应大于 I/O 输入、输出电流之和	11	O8	6mA	
2	ICOM	用户 I/O 电源参考地		12	O9	6mA	
3	O0	500mA	运行指示，专用 IO	13	O10	6mA	
4	O1	500mA	出光指示，专用 IO	14	O11	6mA	
5	O2	500mA	报警指示，专用 IO	15	O12	6mA	
6	O3	500mA		16	O13	6mA	
7	O4	500mA		17	O14	6mA	
8	O5	500mA		18	O15	6mA	
9	O6	500mA		19	O16	6mA	
10	O7	500mA		20	O17	6mA	

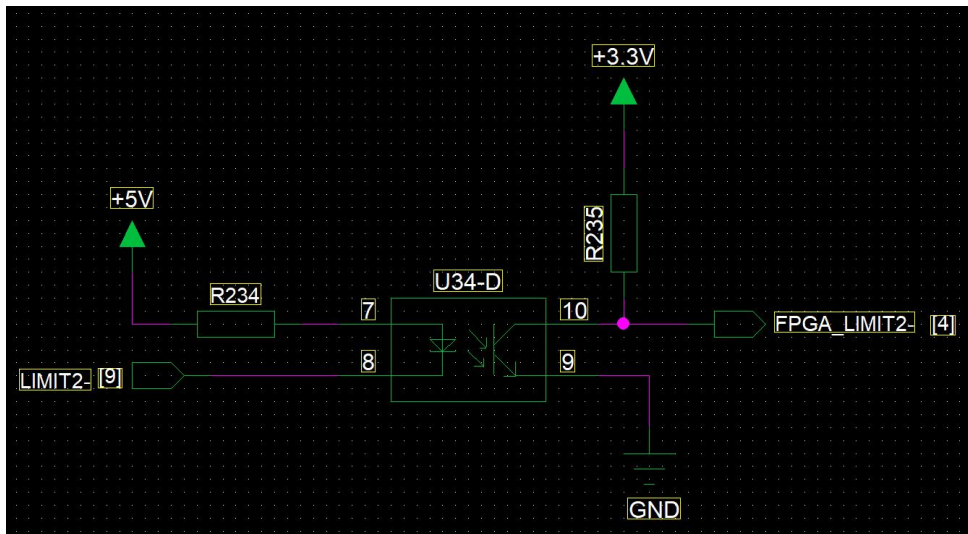
5.6 扩展轴控制接口（J13）

J13 为三路扩展轴接口，其接口定义如下

引脚号	信号名称	说明	引脚号	信号名称	说明
2	XDIR+	X 轴方向正向输出端	9	XDIR-	X 轴方向负向输出端
3	XPUL+	X 轴脉冲正向输出端	10	XPUL-	X 轴脉冲负向输出端
4	YDIR+	Y 轴方向正向输出端	11	YDIR-	Y 轴方向负向输出端
5	YPUL+	Y 轴脉冲正向输出端	13	YPUL-	Y 轴脉冲负向输出端
6	ZDIR+	Z 轴方向正向输出端	14	ZDIR-	Z 轴方向负向输出端
7	ZPUL+	Z 轴脉冲正向输出端	15	ZPUL-	Z 轴脉冲负向输出端
1	GND		12	GND	

5.7 扩展轴限位接口（J12）

用于扩展轴正负限位，接口电路如下图：



引脚号	信号名称	信号方向	说明	引脚号	信号名称	信号方向	说明
1	5V	输出	5V 电源	2	GND		5V_GND
3	LIMIT1+	输入	X 轴正向限位，低有效	4	LIMIT1-	输入	X 轴负向限位，低有效
5	LIMIT2+	输入	Y 轴正向限位，低有效	6	LIMIT2-	输入	Y 轴负向限位，低有效
7	LIMIT3+	输入	Z 轴正向限位，低有效	8	LIMIT3-	输入	Z 轴正向限位，低有效

5.8 USB 接口

用于连接下游设备。例如 U 盘、鼠标、键盘等

5.9 HDMI 接口

用于影像传输，通过控制卡与显示屏连接。

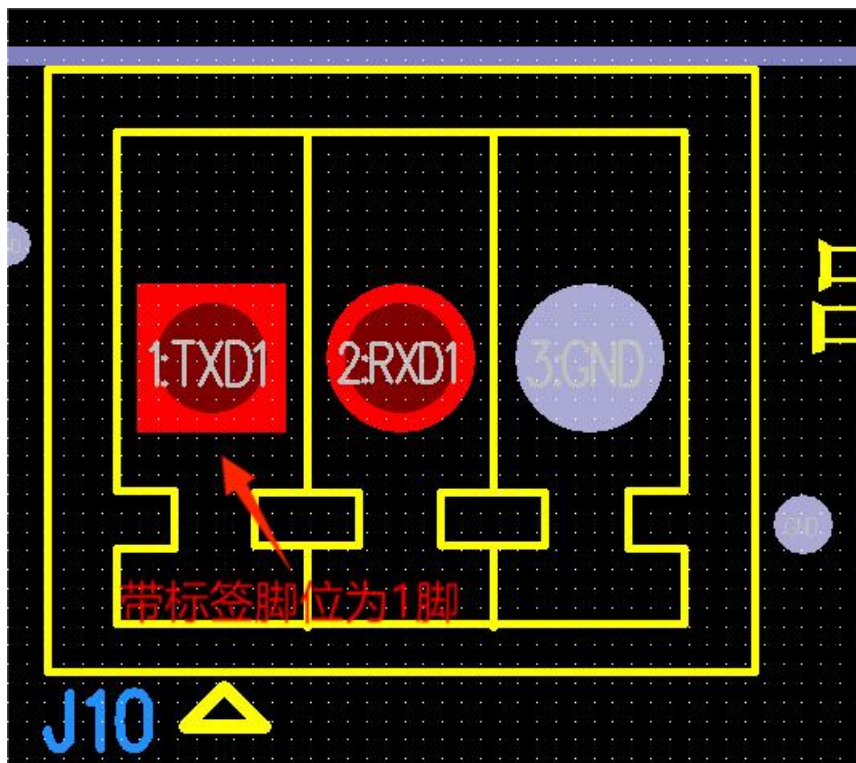
显示屏最好具备 HDMI 接口，或者可以购买 VGA 转 HDMI 模块。

5.10 千兆以太网接口

用于连接局域网，连接网线后，网口的 LED 灯会闪烁。

5.11 232 串口(J10,3Pin 端子)

管脚	名称
1	TXD
2	RXD
3	GND



六、 激光器控制模块（小板）

6.1.1 PDU5000-YLR 系列激光器控制接口

J4, DB9 母头、串口, 用于 YLR 激光器 CW、QCW 模式切换。接口定义如下:

引脚号	接口定义	说明	引脚号	接口定义	说明
2	TXD	数据发送引脚	3	RXD	数据接收引脚
5	GND	参考地	1/4/6/7/8/9	NC	

6.1.2 PDU5000-YLR 系列激光器接线方式 (J7 公头)

管脚号	信号名称	方向	电压	说明
1\4\14	AGND	\	\	模拟量参考地
16	ANO	输出	0-10V	0-10V 模拟量信号
5	Red	输出	0-24V	红光信号
6	OUT4	输出	0-24V	能量分光光路申请, 非能量分光勿接
9	Reset	输出	0-24V	复位信号
10	Enable	输出	0-24V	使能信号
24	Mod+	输出	0-24V	频率调制信号, 方波
12	Mod-	\	\	调制信号地
17	Error	输入	0-24V	激光器报警信号
21	IN1	输入	0-24V	能量分光应答信号, 非能量分光勿接
22	Laser_ON	输入	0-24V	激光出光中信号
23	DGND	\	\	数字信号参考地
13	+24V	输入	0-24V	需外部供 24V
25	24V_GND	\	\	接 24V_GND

注: 数字信号如红光, 使能, 调制等信号输出电压的大小, 以 13 脚、25 脚输入电压相同;

如: 激光器需要 24V 的这些信号, 则 13 脚、25 脚接 24V 电源;

激光器需要 5V 的这些信号, 则 13 脚、25 脚接 5V 电源。

6.1.3 与 IPG YLS 系列激光器接线方式

控制卡管脚号	控制卡信号定义	激光器管脚号	激光器信号定义	备注
24	Modulation+	Harting 25D A1	调制使能	激光器触发频率信号
12	Modulation-	Harting 25D A2	调制使能返回	
16	ANO	HARTING 7D 1	模拟控制输入	能量控制
1	AGND	HARTING 7D 2	信号共用	
22	激光就绪	HARTING 64D B1	激光就绪	激光就绪反馈信号
10	Laser ON	HARTING 64D C1	LASER ON	激光器驱动
7	启动激光器	HARTING 64D A1	激光请求	激光请求
9	复位	HARTING 64D A4	复位	
5	红光	HARTING 64D A5	红光	
23	参考地	HARTING 64D A16	参考地	
8	TRIG	HARTING 64D A2	程序请求	出光信号
13	24V 供电	HARTING 64D A6、B15	+24Vdc 电源电压	客户提供 +24Vdc 电源
25	Laser_gnd	HARTING 64D B16	+24V 参考地	返回自+24Vdc 电源。
		HARTING 64D C1、C4	C1、C4 短接，	
		HARTING 64D C2、C3	C2、C3 短接，	

YLS-K

控制卡管脚号	控制卡信号定义	激光器管脚号	激光器信号定义	备注
24	Modulation+	XPIF A: 1	调制使能	激光器触发频率信号
12	Modulation-	XPIF A: 2	调制使能返回	
16	ANO	XPIF B:1	模拟控制输入	能量控制
1	AGND	XPIF B:2	信号共用	
22	激光就绪	XP1: 21	激光就绪	激光就绪反馈信号
10	Laser ON	XP1: 16	LASER ON	激光器驱动
8	TRIG	XP1:2	程序请求	出光信号
7	启动激光器	XP1: 1	激光请求	激光请求
9	复位	XP1: 4	复位	
5	红光	XP1: 5	红光	
23	参考地	XP1: 19	参考地	
		XP1: 6	接 24V	模拟量外控
		XP1: 8-14	接 24V 参考地	外控
13	24V 供电	XP1: 42	+24Vdc 电源电压	客户提供 +24Vdc 电源
25	Laser_gnd	XP1: 41	+24V 参考地	返回自+24Vdc 电源。
		XPIF A: 7	短接	
		XPIF A: 8		
		XPIF A: 9	短接	
		XPIF A: 10		

6.1.4 与 SPI QUBE CASED 光纤激光器的连接

在使用前务必按如下定义设置好激光器

控制卡管脚号	控制卡信号定义	激光器管脚号	激光器信号定义	备注
7	Laser_start	3	Laser_start	使激光器处于待机状态
21	Laser_stanby	19	Laser_stanby	激光器已处于待机状态
10	Laser_on	4	Laser_on	使能激光器
22	Laser is on	7	Laser is on	激光器已使能
17	Alarm Status	8	Alarm Status	报警状态
9	Alarm Reset	18	Alarm Reset	清除报警
24	Trigge	16	Trigge	激光触发
5	红光	5	红光	要设置
16	能量输出+	11	能量输出+	用于控制激光器能量
1	能量输出-	24	能量输出-	
13	24V 电源输入	1	24V 电源输入	控制模块及激光器模块电源
25	24V 电源输入地	14	24V 电源输入地	
23	COMMON	13	COMMON	数字信号返回通道

6.1.5 与 IPG YLS 系列（德版）激光器接线方式

控制卡管脚号	控制卡信号定义	激光器管脚号	激光器信号定义	备注
24	Modulation+	XP2-1	调制使能	激光器触发频率信号
12	Modulation-	XP2-2	调制使能返回	
16	AN0	XP4-1	模拟控制输入	能量控制
1	AGND	XP4-2	信号共用	
22	激光就绪	XP1- B1	激光就绪	激光就绪反馈信号
10	Laser ON	XP1- C1	LASER ON	激光器驱动
7	启动激光器	XP1 -A1	激光请求	激光请求
9	复位	XP1- A4	复位	
5	红光	XP1-A5	红光	
23	参考地	XP1-A16	参考地	
8	TRIG	XP1-A2	程序请求	出光信号
13	24V 供电	HARTING 64D A6、B15	+24Vdc 电源电压	客户提供 +24Vdc 电源
25	Laser_gnd	HARTING 64D B16	+24V 参考地	返回自+24Vdc 电源。
		XP2-17/20	17、20 短接，	
		XP2-18/19	18、19 短接，	

6.1.6 与锐科 RFL-C1500S/2000S 激光器的连接

控制卡管脚号	控制卡信号定义	激光器管脚号	激光器信号定义	备注
17	ERROR	24 (DB25)	激光器状态信号	
16	模拟量输出	22 (DB25)	模拟量输入	激光器能量控制
14	模拟量输出参考地	25 (DB25)	模拟量输入参考地	
10	enable	6(DB25)	出光使能	
24	Modulation+	线芯	调制信号+	激光器出光控制信号
12	Modulation-	外屏蔽	调制信号-	
13	24V 输入	7 (DB25)	24V 输入	清除报警
		20 (DB25)	24V 输入	激光触发
25	24V 参考地	9 (DB25)	24V 参考地	要设置
		6 (DB9)	Interlock	短接使能激光器出光
		7 (DB9)	Interlock	

6.1.7 与光惠激光 SMAT 系列激光器的连接（外控、CW 模式）

控制卡管脚号	控制卡信号定义	激光器管脚号	激光器信号定义	备注
16	模拟量输出	1 (DB15)	PIN	激光器能量输出控制信号
14	模拟量输出参考地	9 (DB15)	GNDA	
24	Modulation+	13 (DB15)	IN_L0	外控激光发射
5	激光器红光	6 (DB15)	IN_RG	外控红光
		14 (DB15)	IN_PULSE	调制信号
13 (J7)	24V 电源	15 (DB15)	24V	
25 (J7)	24V 电源地	8 (DB15)	GNDD	
		1 (DB25)	S_RDY	系统准备完成
10	使能信号	23 (DB25)	P_LPS	激光器电源开启
		15 (DB25)	模式选择信号	短接，模式选择为外控 CW 模式
		16 (DB25)		
		4 (DB15)	互锁信号	四个管脚短接
		5 (DB15)	急停信号	
		12 (DB15)	水	
		15 (DB15)	+24V	

6.1.8 与相干 FL 系列接线方式

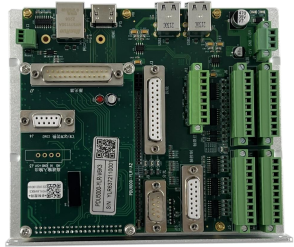

控制卡管脚号	控制卡信号定义	激光器管脚号	激光器信号定义	备注
24	Modulation+	X710.14	调制使能	将 X425 接头 6 脚拔下插到 5 脚，要不然会烧接口
12	Modulation-	X710.16	调制使能返回	
16	AN0	X704.1	模拟控制输入	能量控制
1	AGND	X704.14	信号共用	
17	激光器报警	X710.55	激光器报警	激光报警信号
10	ENABLE	X710.10	LASER ON	激光器使能
9	复位	X710.1	复位	
5	红光	X710.8	红光	
23	参考地	X710.9、 X710.13、 X710.16	参考地	
13	24V 供电	X710.3、X710.4、 X710.51	+24Vdc 电源电压	客户提供 +24Vdc 电源
25	Laser_gnd	X710.62	+24V 参考地	返回自+24Vdc 电源。
以下为激光器急停信号 (X720)，如果不使用的话请按如下要求短接				
1/22	2/23	3/24	4/25	26/27
28/29	30/31	32/33		

6.1.9 与镭镁激光器接线方式(J7 公头) {添加波形控制激光器引脚}

管脚	名称	说明	管脚	名称	说明
1/4/14	AGND	模拟地，模拟信号参考地	16	AN0	0~10V 输出模拟信号，用于控制激光器能量
5	Red_laser	激光器红光控制引脚	10	enable	激光器使能信号
6	D3	波形号模式	7	D2	波形号模式
8	D1	波形号模式	9	D0	波形号模式
17	error	激光器报警信号系列激光器	23	DGND	9/10/17 参考地
12	Modulation 0-	激光器触发信号负项输入端	24	Modulation 0+	激光器触发信号 MOD0 正向输入端
			21	IN1	能量分光应答信号，非能量分光勿接
13	+24V_laser	输入，激光器控制电路+24V 电源	25	Laser_gnd	激光器控制电路电源参考地

七、 产品明细

7.1 PDU5000-YLR 系列激光控制卡包括以下部件：PDU5000-YLR 激光控制卡、HDMI 屏蔽线（1.5m）、HDMI 转 VGA 转接模块。

	产品名称	数量	单位	产品图片
主商品	PDU5000-YLR 激光控制卡	1	张	
配件	HDMI 屏蔽线（1.5m）	1	条	
	HDMI 转 VGA 转接模块	1	个	