

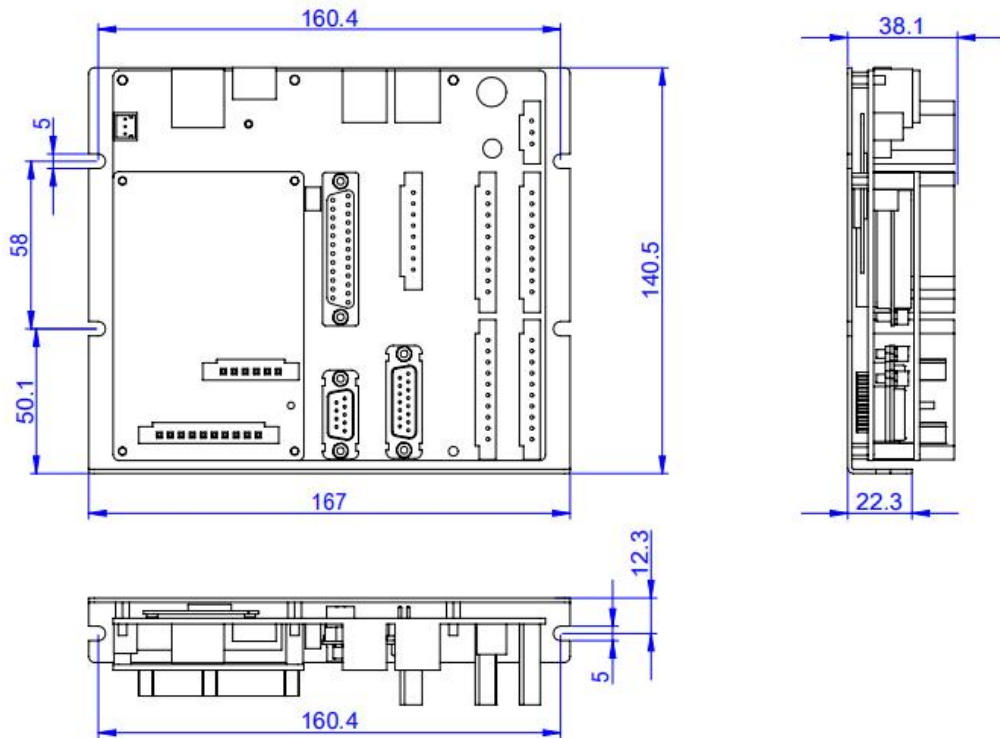
PDU5000-YAG 系列激光控制卡

电气使用说明书

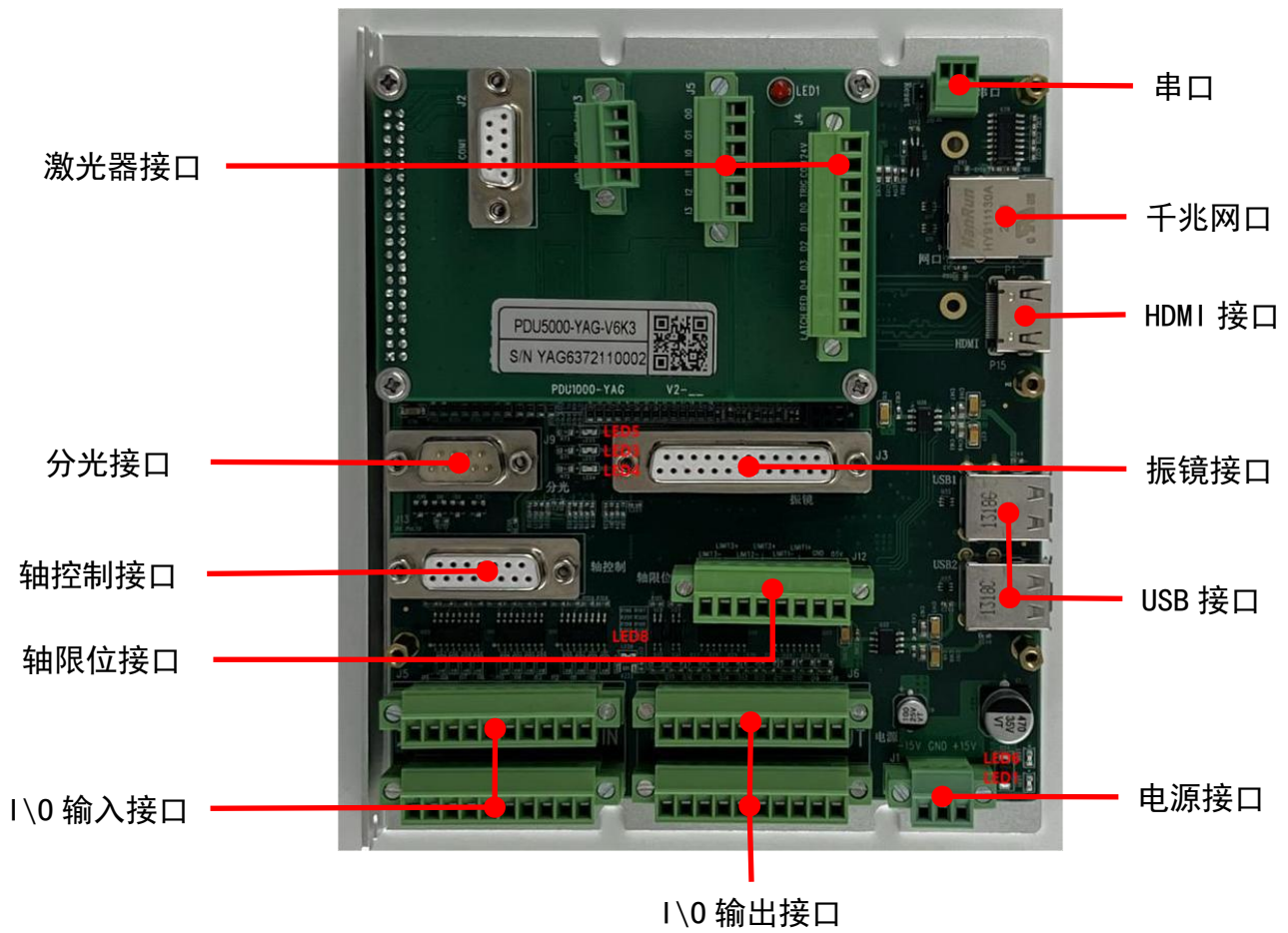
一、概述

PDU5000-YAG 系列打标焊接控制卡是专门针对激光打标焊接开发的小型工控机控制卡，结构简单，操作方便。

二、安装尺寸



三、 外观介绍



四、 LED 指示灯说明

注意：在对控制卡上电后第一时间查看 LED1、LED6 亮灯情况，如果异常马上断电检查接线情况。

位号	说明	位号	说明
LED1	负向电源指示灯	LED8	I\O 24V 电源指示灯
LED6	正向电源指示灯		
LED3	板卡空闲指示灯		
LED4	板卡工作中指示灯		
LED5	板卡错误指示灯		

五、 接口说明

5.1 电源接口（J1，3PIN 接线端子）

5.1.1 振镜不通过板卡 J1 端口供电接线方式

管脚号	板卡端丝印名称	方向	供电电源电压	电源功率
1	+15V	输入	8V~28V	>5W
2	GND	输入	GND	
3	-15V		不接	

注：如是以上方式接线，为避免振镜或板卡损坏需将振镜电源参考地与板卡电源参考地短接。

5.1.2 振镜通过板卡 J1 端口供电接线方式

管脚号	板卡端丝印名称	方向	供电电源电压	电源功率	供电线径
1	+15V	输入	振镜正向电源电压（8~28V 范围内）	振镜功率+5W	不小于 0.75 平方 mm
2	GND	输入	GND	振镜功率+5W	不小于 0.75 平方 mm
3	-15V	输入	振镜负向电源电压（-8~-28V 范围内）	振镜功率+5W	不小于 0.75 平方 mm

例如：鹏鼎 I、II 代振镜供电，J1 端口如下接线：

管脚号	板卡端丝印名称	方向	供电电源电压	电源功率	供电线径
1	+15V	输入	+15V	振镜功率+5W	不小于 0.75 平方 mm
2	GND	输入	GND	振镜功率+5W	不小于 0.75 平方 mm
3	-15V	输入	-15V	振镜功率+5W	不小于 0.75 平方 mm

鹏鼎 III 代振镜供电，J1 端口如下接线：

管脚号	板卡端丝印名称	方向	供电电源电压	电源功率	供电线径
1	+15V	输入	+24V	振镜功率+5W	不小于 0.75 平方 mm
2	GND	输入	GND	振镜功率+5W	不小于 0.75 平方 mm
3	-15V	输入	不接		

5.2 振镜控制接口定义 (J3, DB25 母头) (XY2-100 协议接口定义)

管脚	名称	说明	信号方向	管脚	名称	说明	信号方向
1	Clk-	时钟信号-	输出	14	Clk+	时钟信号+	输出
2	Sync-	同步信号-	输出	15	Sync+	同步信号+	输出
3	X_data-	X 振镜信号-	输出	16	X_data+	X 振镜信号+	输出
4	Y_data-	Y 振镜信号-	输出	17	Y_data+	Y 振镜信号+	输出
5	X_fb- (A-)	X 振镜反馈- (复用, 飞行 A-)	输入	18	X_fb+ (A+)	X 振镜反馈+ (复用, 飞行 A+)	输入
6	Y_fb- (B-)	Y 振镜反馈- (复用, 飞行 B-)	输入	19	Y_fb+ (B+)	Y 振镜反馈+ (复用, 飞行 B+)	输入
9/10 /22	+15V	振镜供电电源+15V	输出, 与 J1 的 1 脚直连	11/23 /24	GND	GND, 电源参考点	输出, 与 J1 的 2 脚直连
12/1 3/25	-15V	振镜供电电源-15V	输出, 与 J1 的 3 脚直连	7/8/2 0/21	NC	留用	

5.2.1 振镜控制接口 (J3, DB25 母头) (SL2-100 协议接口定义)

振镜接线 (SL2-100)			
SCANLAB 振镜接口		控制卡振镜接口	
振镜管脚号	振镜信号定义	控制卡管脚号	接口定义
1	DATA IN+	16	x-data+
6	DATA IN-	3	X-data-
5	DATA OUT+	18	X-FB+
9	DATA OUT-	5	X-FB-
7, 8	GND	11,23,24	GND

注：①振镜信号 (+, -) 为一对差分信号，信号线要用屏蔽双绞线，振镜信号线长度 < 20m。

②如果振镜电源从 J3 供电，供电线缆线径不小于 0.75 平方 mm。

③板卡上振镜接口与振镜上接口电源部分需共地。

④板卡电源接口 J1 输入电压多大，振镜接口 J3 供电电源就输出多大电压

J1 1 号管脚与 J3 9/10/22 管脚相通

J1 2 号管脚与 J3 11/23/24 管脚相通

J1 3 号管脚与 J3 12/13/25 管脚相通

⑤板卡标准出库以“XY2-100”协议为主，客户需要“SL2-100”协议需与业务沟通后，再重新烧程序出库!!!

5.3 分光卡控制接口（J9，DB9 公头）

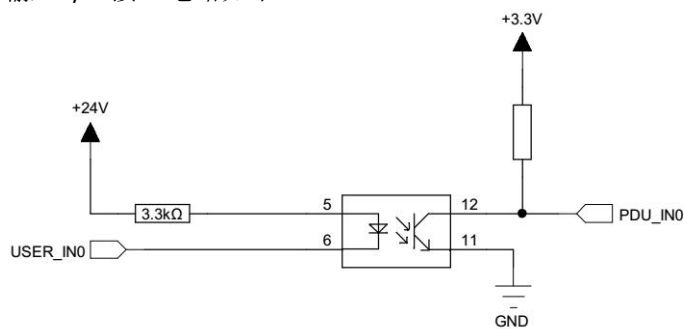
J9 为分光卡控制接口，用于和 PDU1000-OSS 分光控制卡通信，用于高速分光。

管脚	名称	说明	信号方向	管脚	名称	说明	信号方向
1	Z_Clk-	时钟信号-	输出	6	Z_Clk+	时钟信号+	输出
2	Z_Sync-	同步信号-	输出	7	Z_Sync+	同步信号+	输出
3	Z_data-	分光信号-	输出	8	Z_data+	分光信号+	输出
4	Z_FB-	分光反馈信号-	输入	9	Z_FB+	分光反馈信号+	输入
5	GND						

分光信号为差分信号，如果信号线缆长度大于 3m 要用双绞线，分光信号线长度<20m.

5.4 用户输入信号（J5）

通用输入 I/O 接口电路如下。



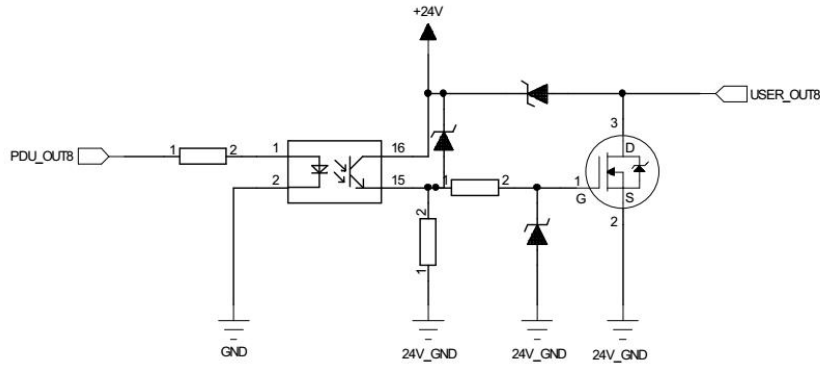
为保证信号接收正常低电平时电流必须大于 2.5mA，即 $VCC-VinL > 8V$ ，如果供电电源电压为 24V， $VinL$ 要小于 15V.

高电平时漏电流必须小于 0.25mA，即 $VCC-VinH < 0.8V$ ，如果供电电源电压为 24V， $VinH$ 要大于 23.2V。

管脚号	信号名称	说明	管脚号	信号名称	说明
IN_A			IN_B		
1	I0	通用输入 I/O	11	I10	通用输入 I/O
2	I1	通用输入 I/O	12	I11	通用输入 I/O
3	I2	通用输入 I/O	13	I12	通用输入 I/O
4	I3	通用输入 I/O	14	I13	通用输入 I/O
5	I4	通用输入 I/O	15	I14	通用输入 I/O
6	I5	通用输入 I/O	16	I15	通用输入 I/O
7	I6	通用输入 I/O	17	I16	通用输入 I/O
8	I7	通用输入 I/O	18	I17	通用输入 I/O
9	I8	通用输入 I/O	19	I18	暂停信号（脱机专用）
10	I9	通用输入 I/O	20	I19	停止信号（脱机专用）

5.5 用户输出 IO (J6)

00~07 为 500mA 电流输出 IO，电路如下：



管脚号	信号名称	最大输出电流	说明	管脚号	信号名称	输出电流	说明
J6_A				J6_B			
1	I24V	输入，用户 I/O 电源	供电电流应大于 I/O 输入、输出电流之和	11	O8	6mA	
2	ICOM	用户 I/O 电源参考地		12	O9	6mA	
3	O0	500mA	运行指示，专用 IO	13	O10	6mA	
4	O1	500mA	出光指示，专用 IO	14	O11	6mA	
5	O2	500mA	报警指示，专用 IO	15	O12	6mA	
6	O3	500mA		16	O13	6mA	
7	O4	500mA		17	O14	6mA	
8	O5	500mA		18	O15	6mA	
9	O6	500mA		19	O16	6mA	
10	O7	500mA		20	O17	6mA	

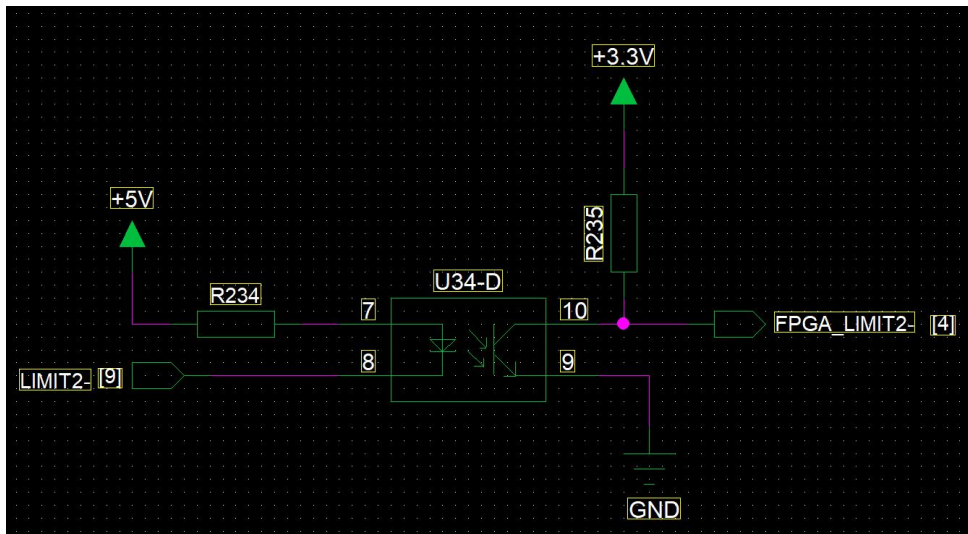
5.6 扩展轴控制接口（J13）

J13 为三路扩展轴接口，其接口定义如下

引脚号	信号名称	说明	引脚号	信号名称	说明
2	XDIR+	X 轴方向正向输出端	9	XDIR-	X 轴方向负向输出端
3	XPUL+	X 轴脉冲正向输出端	10	XPUL-	X 轴脉冲负向输出端
4	YDIR+	Y 轴方向正向输出端	11	YDIR-	Y 轴方向负向输出端
5	YPUL+	Y 轴脉冲正向输出端	13	YPUL-	Y 轴脉冲负向输出端
6	ZDIR+	Z 轴方向正向输出端	14	ZDIR-	Z 轴方向负向输出端
7	ZPUL+	Z 轴脉冲正向输出端	15	ZPUL-	Z 轴脉冲负向输出端
1	GND		12	GND	

5.7 扩展轴限位接口（J12）

用于扩展轴正负限位，接口电路如下图：



引脚号	信号名称	信号方向	说明	引脚号	信号名称	信号方向	说明
1	5V	输出	5V 电源	2	GND		5V_GND
3	LIMIT1+	输入	X 轴正向限位，低有效	4	LIMIT1-	输入	X 轴负向限位，低有效
5	LIMIT2+	输入	Y 轴正向限位，低有效	6	LIMIT2-	输入	Y 轴负向限位，低有效
7	LIMIT3+	输入	Z 轴正向限位，低有效	8	LIMIT3-	输入	Z 轴正向限位，低有效

5.8 USB 接口

用于连接下游设备。例如 U 盘、鼠标、键盘等

5.9 HDMI 接口

用于影像传输，通过控制卡与显示屏连接。

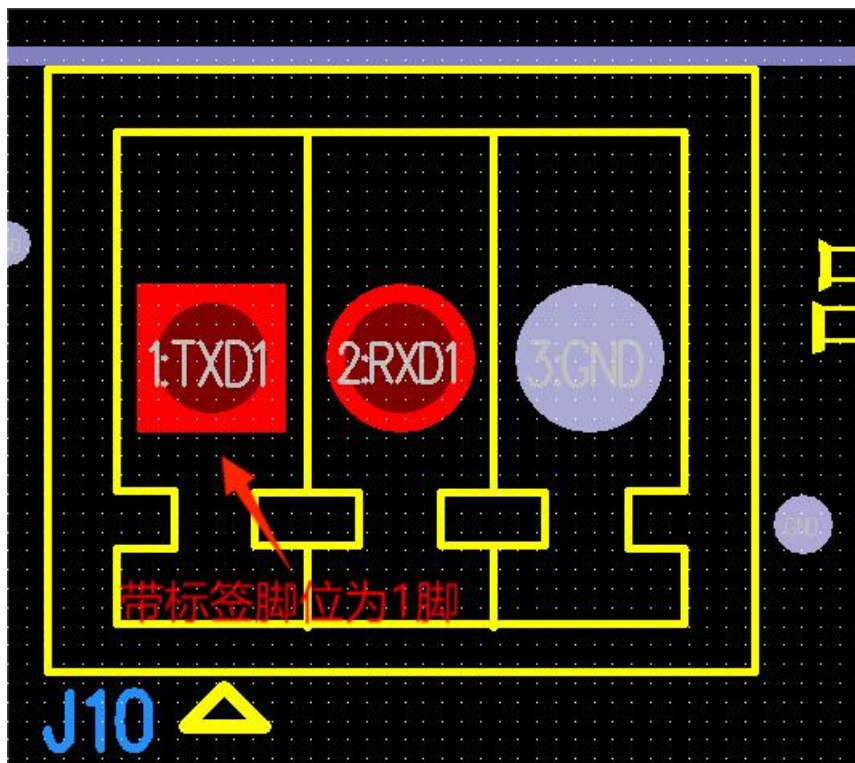
显示屏最好具备 HDMI 接口，或者可以购买 VGA 转 HDMI 模块。

5.10 千兆以太网接口

用于连接局域网，连接网线后，网口的 LED 灯会闪烁。

5.11 232 串口(J10,3Pin 端子)

管脚	名称
1	TXD
2	RXD
3	GND



六、 激光器控制模块（小板）

6.1 PDU5000-YAG 系列激光器控制接口

LED 指示灯，上板 LED1 为激光器控制模块供电指示灯。

J4 接口定义如下：

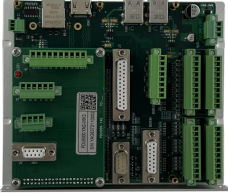

管脚号	信号名称	方向	电压	说明
1	24V	输入	24V	需外部供 24V
2	COM	输入	\	信号地
3	Trig	输出	0V	激光器触发信号，6mA
4	D0	输出	0V	波形选择 D0 位，6mA
5	D1	输出	0V	波形选择 D1 位，6mA
6	D2	输出	0V	波形选择 D2 位，6mA
7	D3	输出	0V	波形选择 D3 位，6mA
8	D4	输出	0V	波形选择 D4 位，6mA
9	Red	输出	0V	红光信号
10	Latch	输出	0V	波形切换使能位，6mA

J5 接口定义如下：

管脚号	信号名称	方向	电压	说明
1	00	输出	0V	能量分光申请光路信号，6mA
2	01	输出	0V	备用，6mA
3	10	输入	0V	备用
4	11	输入	0V	能量分光应答信号
5	12	输入	0V	备用
6	13	输入	0V	备用

七、 产品明细

7.1 PDU5000-YAG 系列激光控制卡包括以下部件：PDU5000-YAG 激光控制卡、HDMI 屏蔽线（1.5m）、HDMI 转 VGA 转接模块。

	产品名称	数量	单位	产品图片
主商品	PDU5000-YAG 激光控制卡	1	张	
配件	HDMI 屏蔽线（1.5m）	1	条	
	HDMI 转 VGA 转接模块	1	个	