

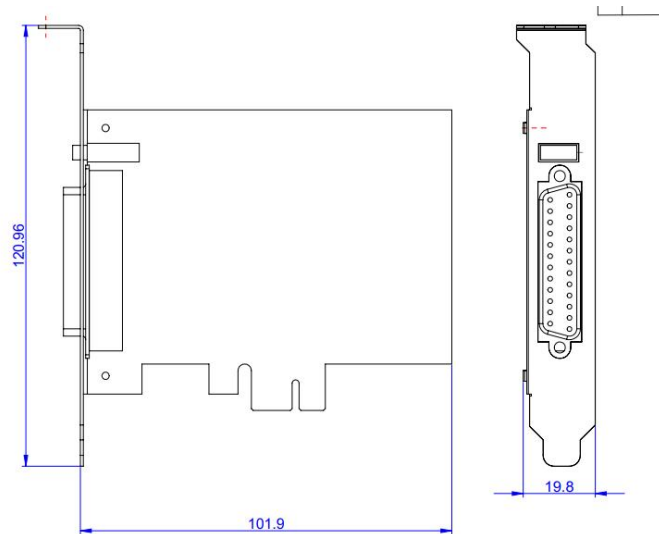
LMC-PCIE-V6K3-FIBER 系列激光控制卡

电气使用说明书

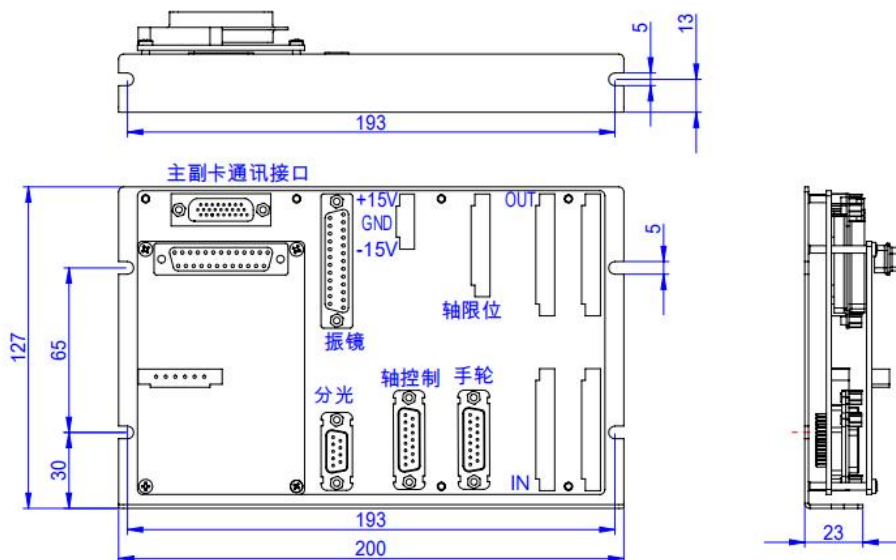
一、概述

LMC-PCIE-V6K3-FIBER 系列控制卡是专门针对激光飞行打标开发的控制卡，其通过 PCIE 口与电脑通讯。

二、安装尺寸

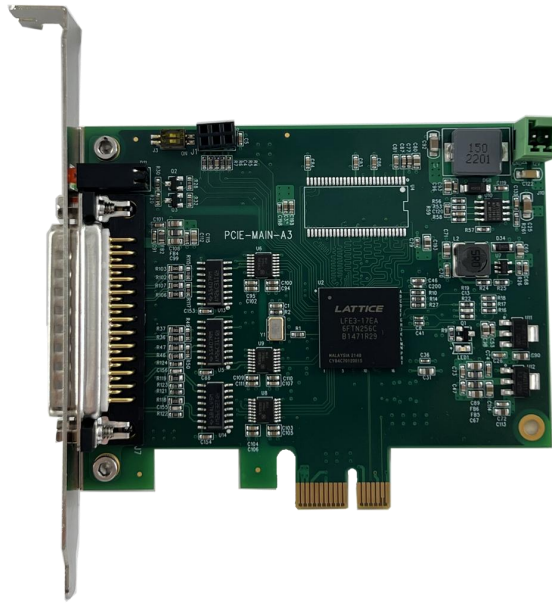


PCIE 主卡

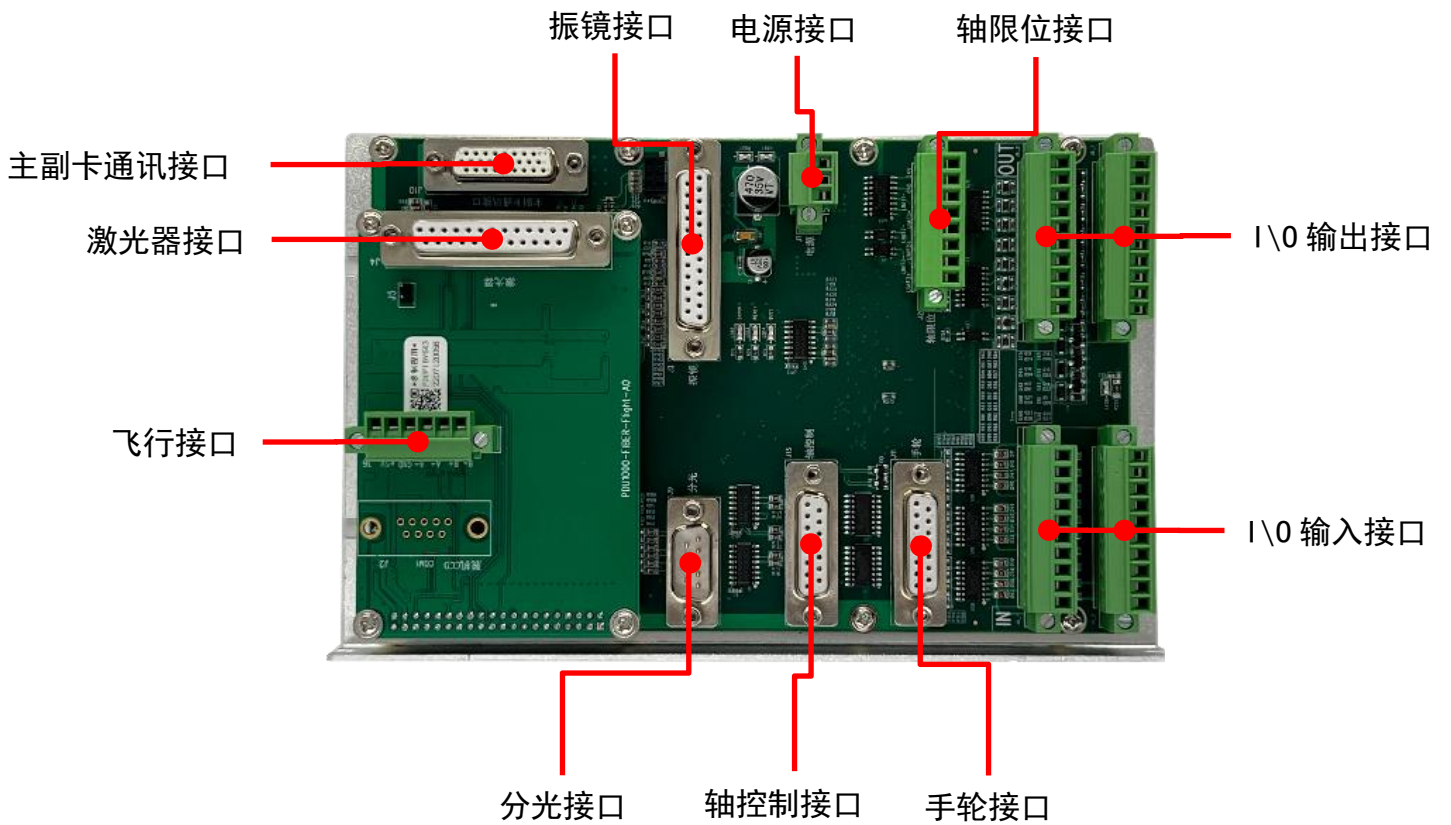


PCIE 副卡

三、 外观介绍



PCIE 主卡



PCIE 副卡

四、 LED 指示灯说明

注意：在对控制卡上电后第一时间查看亮灯情况，如果异常马上断电检查接线情况。

主卡灯状态：

主卡



1. 副卡给主卡供的5V电源指示灯，绿灯常亮；
2. 副卡3.3V电源指示灯，绿灯常亮；
3. 副卡待机指示灯，正常打开软件后，黄灯常亮；
4. 主副卡连接失败指示灯，连接没问题后，红灯灭。

主卡灯状态

位号	说明	状态
三色灯	绿色指示灯	电源灯
	黄色指示灯	运行灯
	红色指示灯	报警灯

副卡灯状态

位号	说明
LED1	负向电源指示灯
LED6	正向电源指示灯
LED8	外接 24V 电源指示灯 (10)
LED3	板卡空闲指示灯
LED4	板卡工作中指示灯
LED5	板卡错误指示灯

五、 接口说明

5.1 电源接口（J1，3PIN 接线端子）

5.1.1 振镜不通过板卡 J1 端口供电接线方式

管脚号	板卡端丝印名称	方向	供电电源电压	电源功率
1	+15V	输入	8V~28V	>5W
2	GND	输入	GND	
3	-15V		不接	

注：如是以上方式接线，为避免振镜或板卡损坏需将振镜电源参考地与板卡电源参考地短接。

5.1.2 振镜通过板卡 J1 端口供电接线方式

管脚号	板卡端丝印名称	方向	供电电源电压	电源功率	供电线径
1	+15V	输入	振镜正向电源电压（8~28V 范围内）	振镜功率+5W	不小于 0.75 平方 mm
2	GND	输入	GND	振镜功率+5W	不小于 0.75 平方 mm
3	-15V	输入	振镜负向电源电压（-8~-28V 范围内）	振镜功率+5W	不小于 0.75 平方 mm

例如：鹏鼎 I、II 代振镜供电，J1 端口如下接线：

管脚号	板卡端丝印名称	方向	供电电源电压	电源功率	供电线径
1	+15V	输入	+15V	振镜功率+5W	不小于 0.75 平方 mm
2	GND	输入	GND	振镜功率+5W	不小于 0.75 平方 mm
3	-15V	输入	-15V	振镜功率+5W	不小于 0.75 平方 mm

鹏鼎 III 代振镜供电，J1 端口如下接线：

管脚号	板卡端丝印名称	方向	供电电源电压	电源功率	供电线径
1	+15V	输入	+24V	振镜功率+5W	不小于 0.75 平方 mm
2	GND	输入	GND	振镜功率+5W	不小于 0.75 平方 mm
3	-15V	输入	不接		

5.2 振镜控制接口定义 (J3, DB25 母头) (XY2-100 协议接口定义)

管脚	名称	说明	信号方向	管脚	名称	说明	信号方向
1	Clk-	时钟信号-	输出	14	Clk+	时钟信号+	输出
2	Sync-	同步信号-	输出	15	Sync+	同步信号+	输出
3	X_data-	X 振镜信号-	输出	16	X_data+	X 振镜信号+	输出
4	Y_data-	Y 振镜信号-	输出	17	Y_data+	Y 振镜信号+	输出
5	X_fb- (A-)	X 振镜反馈- (复用, 飞行 A-)	输入	18	X_fb+ (A+)	X 振镜反馈+ (复用, 飞行 A+)	输入
6	Y_fb- (B-)	Y 振镜反馈- (复用, 飞行 B-)	输入	19	Y_fb+ (B+)	Y 振镜反馈+ (复用, 飞行 B+)	输入
9/10 /22	+15V	振镜供电电源+15V	输出, 与 J1 的 1 脚直连	11/23 /24	GND	GND, 电源参考点	输出, 与 J1 的 2 脚直连
12/1 3/25	-15V	振镜供电电源-15V	输出, 与 J1 的 3 脚直连	7/8/2 0/21	NC	留用	

5.2.1 振镜控制接口 (J3, DB25 母头) (SL2-100 协议接口定义)

振镜接线 (SL2-100)			
SCANLAB 振镜接口		控制卡振镜接口	
振镜管脚号	振镜信号定义	控制卡管脚号	接口定义
1	DATA IN+	16	x-data+
6	DATA IN-	3	X-data-
5	DATA OUT+	18	X-FB+
9	DATA OUT-	5	X-FB-
7, 8	GND	11, 23, 24	GND

注：①振镜信号 (+, -) 为一对差分信号，信号线要用屏蔽双绞线，振镜信号线长度 < 20m。

②如果振镜电源从 J3 供电，供电线缆线径不小于 0.75 平方 mm。

③板卡上振镜接口与振镜上接口电源部分需共地。

④板卡电源接口 J1 输入电压多大，振镜接口 J3 供电电源就输出多大电压

J1 1 号管脚与 J3 9/10/22 管脚相通

J1 2 号管脚与 J3 11/23/24 管脚相通

J1 3 号管脚与 J3 12/13/25 管脚相通

⑤板卡标准出库以“XY2-100”协议为主，客户需要“SL2-100”协议需与业务沟通后，再重新烧程序出库!!!

5.3 分光卡控制接口（分光 J9，DB9 公头）

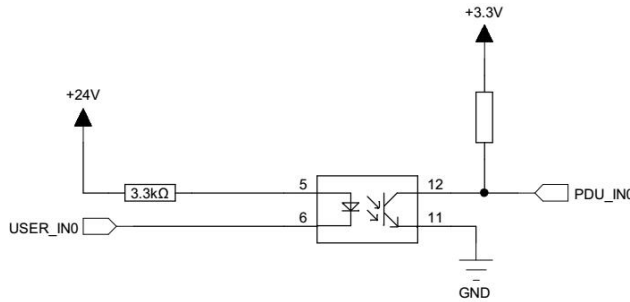
J9 为分光卡控制接口，用于和 PDU1000-0SS 分光控制卡通信，用于高速分光。

管脚	名称	说明	信号方向	管脚	名称	说明	信号方向
1	Z_Clk-	时钟信号-	输出	6	Z_Clk+	时钟信号+	输出
2	Z_Sync-	同步信号-	输出	7	Z_Sync+	同步信号+	输出
3	Z_data-	分光信号-	输出	8	Z_data+	分光信号+	输出
4	Z_FB-	分光反馈信号-	输入	9	Z_FB+	分光反馈信号+	输入
5	GND						

分光信号为差分信号，如果信号线缆长度大于 3m 要用双绞线，分光信号线长度 < 20m。

5.4 用户输入信号（IN J5， 10pin 端子）

通用输入 I/O 接口电路如下。



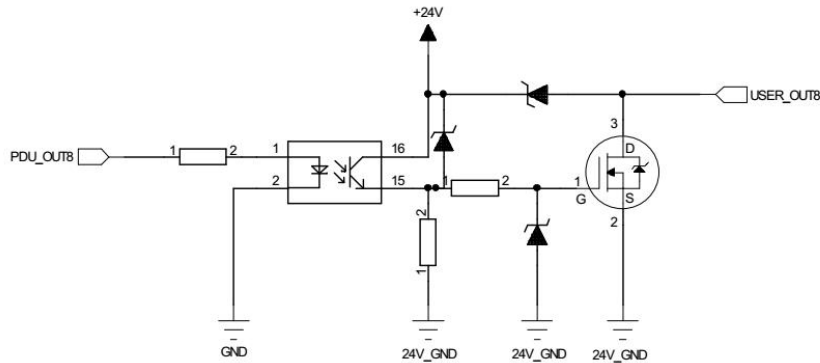
为保证信号接收正常低电平时电流必须大于 2.5mA，即 $V_{CC} - V_{inL} > 8V$ ，如果供电电源电压为 24V， V_{inL} 要小于 15V。

高电平时漏电流必须小于 0.25mA，即 $V_{CC} - V_{inH} < 0.8V$ ，如果供电电源电压为 24V， V_{inH} 要大于 23.2V。

管脚号	信号名称	说明	管脚号	信号名称	说明
IN_A			IN_B		
1	EXI_0	通用输入 I/O	11	EXI_10	通用输入 I/O
2	EXI_1	通用输入 I/O	12	EXI_11	通用输入 I/O
3	EXI_2	通用输入 I/O	13	EXI_12	通用输入 I/O
4	EXI_3	通用输入 I/O	14	EXI_13	通用输入 I/O
5	EXI_4	通用输入 I/O	15	EXI_14	通用输入 I/O
6	EXI_5	通用输入 I/O	16	EXI_15	通用输入 I/O
7	EXI_6	通用输入 I/O	17	EXI_16	通用输入 I/O
8	EXI_7	通用输入 I/O	18	EXI_17	通用输入 I/O
9	EXI_8	通用输入 I/O	19	EXI_18	暂停信号(脱机专用)
10	EXI_9	通用输入 I/O	20	EXI_19	停止信号(脱机专用)

5.5 用户输出 I0 (OUT J6, 10pin 端子)

01~018 为 500mA 电流输出 I0, 电路如下:



管脚号	信号名称	最大输出电流	说明	管脚号	信号名称	输出电流	说明
I0_OUT1				I0_OUT2			
1	24V	输入, 用户 I/O 电源	供电电流应大于 I/O 输入、输出电流之和	11	EX0_8	500mA	
2	COM	用户 I/O 电源参考地		12	EX0_9	500mA	
3	EX0_0	500mA	运行指示, 专用 I0	13	EX0_10	500mA	
4	EX0_1	500mA	出光指示, 专用 I0	14	EX0_11	500mA	
5	EX0_2	500mA	报警指示, 专用 I0	15	EX0_12	500mA	
6	EX0_3	500mA		16	EX0_13	500mA	
7	EX0_4	500mA		17	EX0_14	500mA	
8	EX0_5	500mA		18	EX0_15	500mA	
9	EX0_6	500mA		19	EX0_16	500mA	
10	EX0_7	500mA		20	EX0_17	500mA	

5.6 扩展轴控制接口（轴控制 J13， DB15 母头）

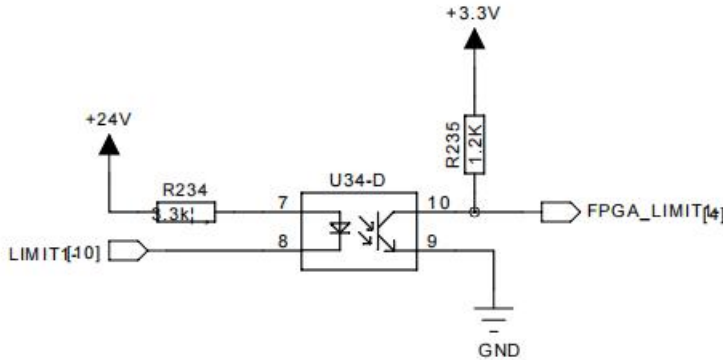
轴接口为三路扩展轴接口，其接口定义如下

引脚号	信号名称	说明	引脚号	信号名称	说明
1	XDIR+	X 轴方向正向输出端	9	XDIR-	X 轴方向负向输出端
2	XPUL+	X 轴脉冲正向输出端	10	XPUL-	X 轴脉冲负向输出端
3	YDIR+	Y 轴方向正向输出端	11	YDIR-	Y 轴方向负向输出端
4	YPUL+	Y 轴脉冲正向输出端	12	YPUL-	Y 轴脉冲负向输出端
5	ZDIR+	Z 轴方向正向输出端	13	ZDIR-	Z 轴方向负向输出端
6	ZPUL+	Z 轴脉冲正向输出端	14	ZPUL-	Z 轴脉冲负向输出端
7	GND				

轴控信号为差分信号，如果信号线缆长度大于 3m 要用双绞线，轴控信号线长度 < 20m.

5.7 扩展轴限位接口（轴限位 J2， 8pin 端子）

用于扩展轴正负限位，接口电路如下图：



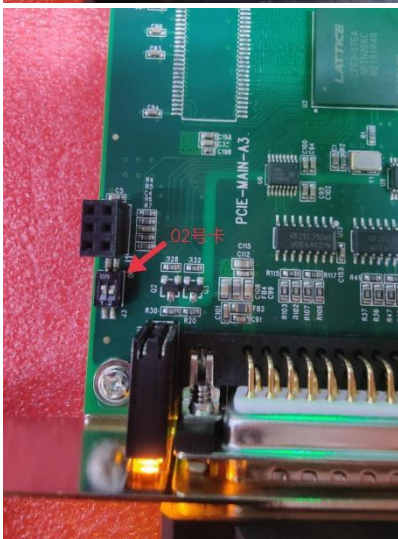
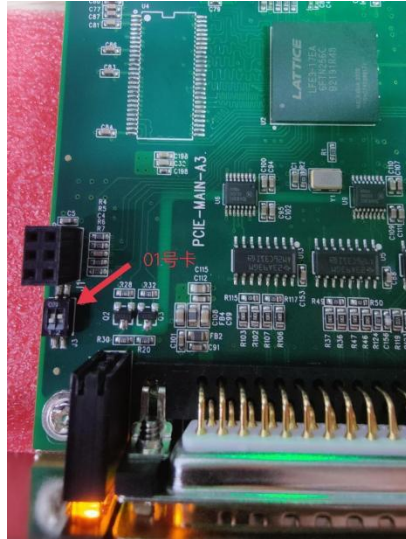
引脚号	信号名称	信号方向	说明	引脚号	信号名称	信号方向	说明
1	+24V	输出		2	GND		
3	LIMIT1-	输入	X 轴负向限位，低有效	4	LIMIT1+	输入	X 轴正向限位，低有效
5	LIMIT2-	输入	Y 轴负向限位，低有效	6	LIMIT2+	输入	Y 轴正向限位，低有效
7	LIMIT3-	输入	Z 轴负向限位，低有效	8	LIMIT3+	输入	Z 轴正向限位，低有效

注：轴限位 1, 2 脚的 24V 电压输出，需要 J6 接口 1, 2 脚接 24V 电源！！！！

5.8、手轮控制接口（手轮 J11， DB15 母头）

引脚号	信号名称	说明	引脚号	信号名称	说明
1	shoulunA+	手轮 A 正向输入	9	shoulunA-	手轮 A 负向输入
2	shoulunB+	手轮 B 正向输入	10	shoulunB-	手轮 B 负向输入
3	GND	信号参考地	11	5V 电源+	5V 电压输出
4	EXI_21	轴选 A	12	EXI_22	轴选 X
5	EXI_23	倍率 1 倍	13	EXI_24	轴选 Y
6	EXI_25	倍率 10 倍	14	EXI_26	轴选 Z
7	EXI_27	倍率 100 倍			
8	24V_GND	24V 的参考地	15	24V 电源+	24V 电压输出

六、主卡拨码器卡号选择



七、 激光器控制模块（小板）

7.1 LMC-PCIE-V6K3-FIBER 系列激光器控制接口（J4, DB25 母头，可控制 JPT MOPA, IPG, YLP、YLPN、创鑫、锐科等激光器）

接口定义如下：

管脚号	信号名称	方向	电压	说明
1-8	D0-D7	输出	0-5V	功率设定位 D0-D7
9	Latch	输出	0-5V	功率锁存信号
11、12、16、21	Laser_STA	输入	0-5V	激光器反馈信号
14	GND	\	\	板卡信号地
17	5V	输出	0-5V	+5V 电源输出，最大 600mA
10	SI	输出	0-5V	YLPN 脉宽更改信号引脚
18	MO	输出	0-5V	主振荡器开关信号
19	Gate	输出	0-5V	触发信号
20	Pwm	输出	0-5V	频率调制信号，方波
22	Red	输出	0-5V	红光信号
23	Stop	输出	0-5V	急停信号
24	SE	输出	0-5V	YLPN 脉宽，APD 脉宽（软件内部选择模式）
15、25	\	\	\	NC

注意：



- 1、跳帽 J5 断开时 J4 的 10 脚处于悬空转态，接上后为 CMOS 电平输出。
- 2、跳帽 J5 除了控制 IPG 的 YLPN 系列激光器要接，其它激光器不用接。
- 3、因 PDU1000 卡 V1、V2 卡 10 脚为 GND，用 V6K3 卡设计时要注意以上区别。

7.2 飞行接口（J6, 6P 接线端子）定义如下：

管脚号	信号名称	方向	电压	说明
1	+5V	输出	5V	5V 电压输出，可以给编码器供电
2	GND			信号参考地
3	A-	输入	5-0V	编码器 A 负向
4	A+	输入	0-5V	编码器 A 正向
5	B+	输入	0-5V	编码器 B 正向
6	B-	输入	5-0V	编码器 B 负向

八、 产品明细

8.1 LMC-PCIE-V6K3-FIBER 系列激光控制卡包括以下部件：PCIE 主卡、PCIE 副卡、对绞线。

	产品名称	数量	单位	产品图片
主商品	PCIE 主卡	1	张	
	PCIE 副卡	1	张	
配件	对绞线 (标配 3 米)	1	条	