

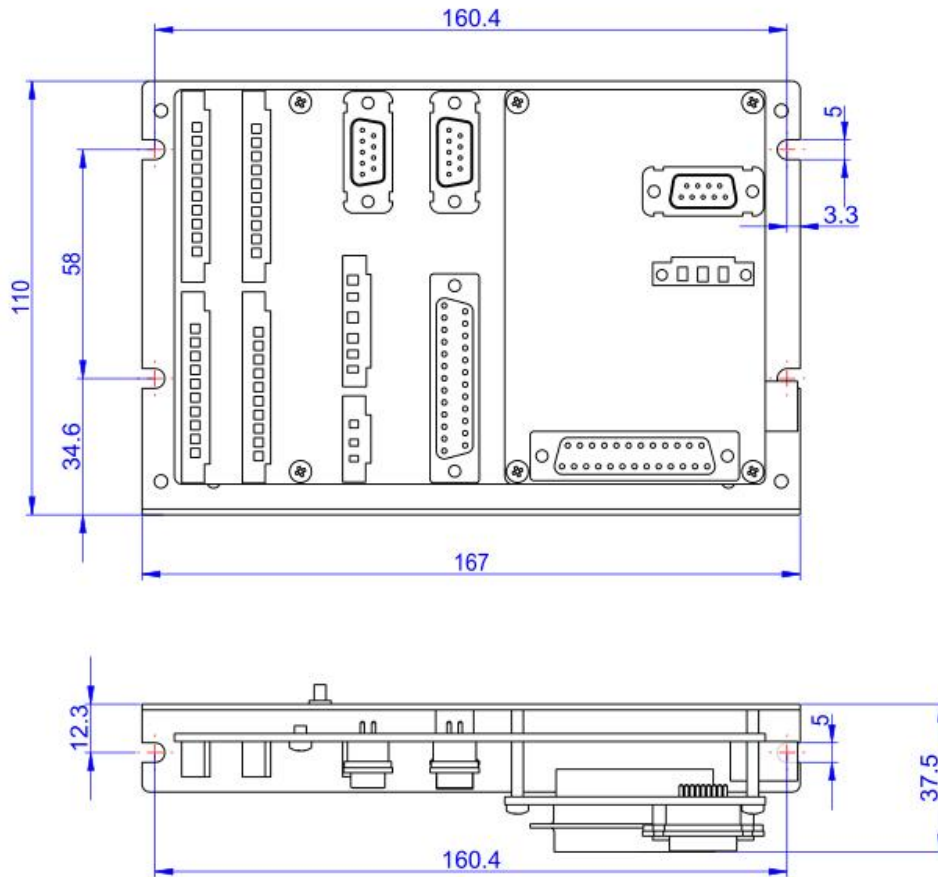
## PDU1000-YLR-AN 系列激光控制卡

### 电气使用说明书

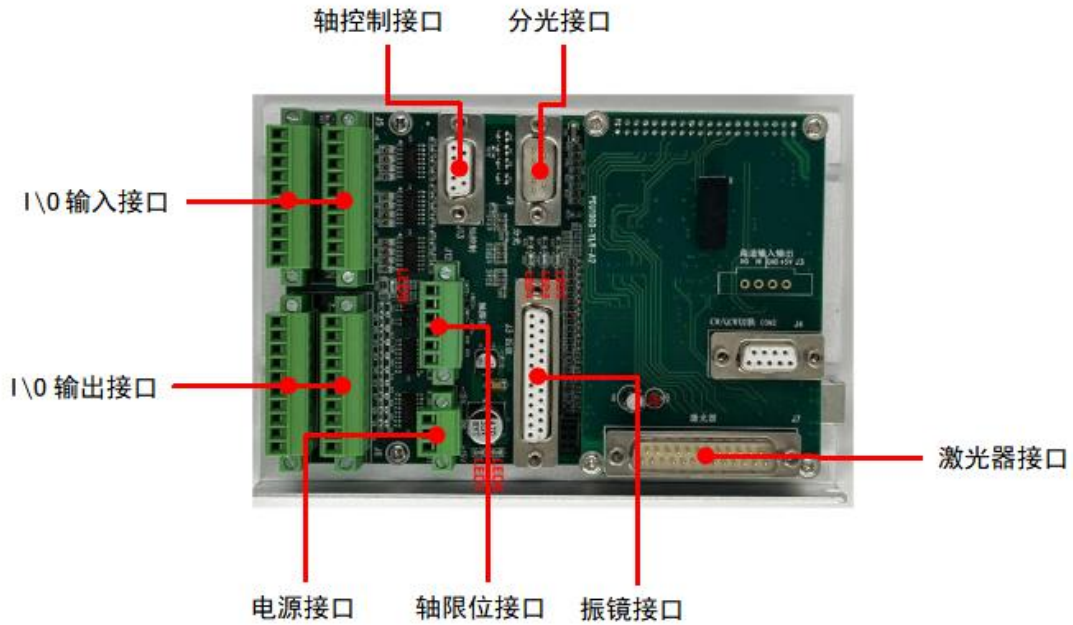
#### 一、概述

PDU1000-YLR-AN 系列控制卡是专门针对激光焊接开发的控制卡，其通过 USB 口与电脑连接。通讯线材为标配 1.5 米 USB A 转 B 数据线。

#### 二、安装尺寸



### 三、 外观介绍



### 四、 LED 指示灯说明

注意：在对控制卡上电后第一时间查看 LED1、LED6 亮灯情况，如果异常马上断电检查接线情况。

位号	说明
LED1	负向电源指示灯
LED6	正向电源指示灯
LED3	板卡空闲指示灯
LED4	板卡工作中指示灯
LED5	板卡错误指示灯
LED8	I\O 24V 电源指示灯

## 五、 接口说明

### 5.1 电源接口（J1，3PIN 接线端子）

#### 5.1.1 振镜不通过板卡 J1 端口供电接线方式

管脚号	板卡端丝印名称	方向	供电电源电压	电源功率
1	+15V	输入	8V~28V	>5W
2	GND	输入	GND	
3	-15V		不接	

注：如是以上方式接线，为避免振镜或板卡损坏需将振镜电源参考地与板卡电源参考地短接。

#### 5.1.2 振镜通过板卡 J1 端口供电接线方式

管脚号	板卡端丝印名称	方向	供电电源电压	电源功率	供电线径
1	+15V	输入	振镜正向电源电压（8~28V 范围内）	振镜功率+5W	不小于 0.75 平方 mm
2	GND	输入	GND	振镜功率+5W	不小于 0.75 平方 mm
3	-15V	输入	振镜负向电源电压（-8~-28V 范围内）	振镜功率+5W	不小于 0.75 平方 mm

例如：鹏鼎 I、II 代振镜供电，J1 端口如下接线：

管脚号	板卡端丝印名称	方向	供电电源电压	电源功率	供电线径
1	+15V	输入	+15V	振镜功率+5W	不小于 0.75 平方 mm
2	GND	输入	GND	振镜功率+5W	不小于 0.75 平方 mm
3	-15V	输入	-15V	振镜功率+5W	不小于 0.75 平方 mm

鹏鼎 III 代振镜供电，J1 端口如下接线：

管脚号	板卡端丝印名称	方向	供电电源电压	电源功率	供电线径
1	+15V	输入	+24V	振镜功率+5W	不小于 0.75 平方 mm
2	GND	输入	GND	振镜功率+5W	不小于 0.75 平方 mm
3	-15V	输入	不接		

## 5.2 振镜控制接口定义 (J3, DB25 母头) (XY2-100 协议接口定义)

管脚	名称	说明	信号方向	管脚	名称	说明	信号方向
1	Clk-	时钟信号-	输出	14	Clk+	时钟信号+	输出
2	Sync-	同步信号-	输出	15	Sync+	同步信号+	输出
3	X_data-	X 振镜信号-	输出	16	X_data+	X 振镜信号+	输出
4	Y_data-	Y 振镜信号-	输出	17	Y_data+	Y 振镜信号+	输出
5	X_fb- (A-)	X 振镜反馈- (复用, 飞行 A-)	输入	18	X_fb+ (A+)	X 振镜反馈+ (复用, 飞行 A+)	输入
6	Y_fb- (B-)	Y 振镜反馈- (复用, 飞行 B-)	输入	19	Y_fb+ (B+)	Y 振镜反馈+ (复用, 飞行 B+)	输入
9/10 /22	+15V	振镜供电电源+15V	输出, 与 J1 的 1 脚直连	11/23 /24	GND	GND, 电源参考点	输出, 与 J1 的 2 脚直连
12/1 3/25	-15V	振镜供电电源-15V	输出, 与 J1 的 3 脚直连	7/8/2 0/21	NC	留用	

### 5.2.1 振镜控制接口 (J3, DB25 母头) (SL2-100 协议接口定义)

振镜接线 (SL2-100)			
SCANLAB 振镜接口		控制卡振镜接口	
振镜管脚号	振镜信号定义	控制卡管脚号	接口定义
1	DATA IN+	16	x-data+
6	DATA IN-	3	X-data-
5	DATA OUT+	18	X-FB+
9	DATA OUT-	5	X-FB-
7, 8	GND	11, 23, 24	GND

注：①振镜信号 (+, -) 为一对差分信号，信号线要用屏蔽双绞线，振镜信号线长度 < 20m。

②如果振镜电源从 J3 供电，供电线缆线径不小于 0.75 平方 mm。

③板卡上振镜接口与振镜上接口电源部分需共地。

④板卡电源接口 J1 输入电压多大，振镜接口 J3 供电电源就输出多大电压

J1 1 号管脚与 J3 9/10/22 管脚相通

J1 2 号管脚与 J3 11/23/24 管脚相通

J1 3 号管脚与 J3 12/13/25 管脚相通

⑤板卡标准出库以“XY2-100”协议为主，客户需要“SL2-100”协议需与业务沟通后，再重新烧程序出库!!!

### 5.3 分光卡控制接口（J9，DB9 公头）

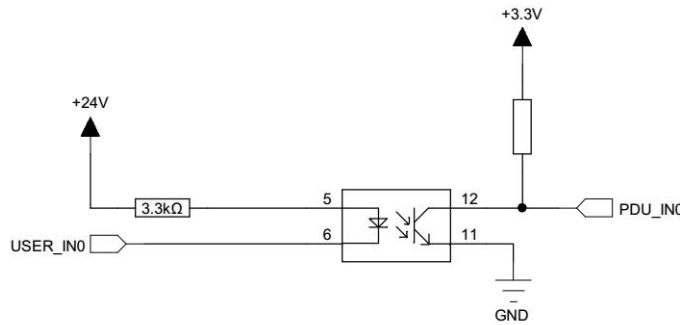
J9 为分光卡控制接口，用于和 PDU1000-0SS 分光控制卡通信，用于高速分光。

管脚	名称	说明	信号方向	管脚	名称	说明	信号方向
1	Z_Clk-	时钟信号-	输出	6	Z_Clk+	时钟信号+	输出
2	Z_Sync-	同步信号-	输出	7	Z_Sync+	同步信号+	输出
3	Z_data-	分光信号-	输出	8	Z_data+	分光信号+	输出
4	Z_FB-	分光反馈信号	输入	9	Z_FB+	分光反馈信号+	输入
5	GND						

分光信号为差分信号，如果信号线缆长度大于 3m 要用双绞线，分光信号线长度 < 20m。

### 5.4 用户输入信号（J5）

通用输入 I/O 接口电路如下。



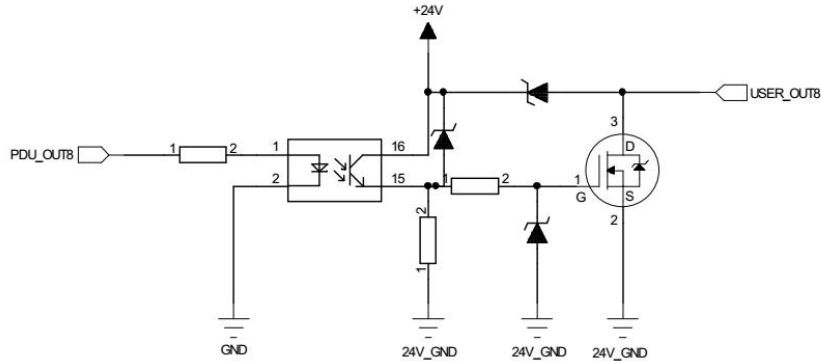
为保证信号接收正常低电平时电流必须大于 2.5mA，即  $V_{CC} - V_{inL} > 8V$ ，如果供电电源电压为 24V， $V_{inL}$  要小于 15V。

高电平时漏电流必须小于 0.25mA，即  $V_{CC} - V_{inH} < 0.8V$ ，如果供电电源电压为 24V， $V_{inH}$  要大于 23.2V。

管脚号	信号名称	说明	管脚号	信号名称	说明
IN_A			IN_B		
1	10	通用输入 I/O	11	I10	通用输入 I/O
2	11	通用输入 I/O	12	I11	通用输入 I/O
3	12	通用输入 I/O	13	I12	通用输入 I/O
4	13	通用输入 I/O	14	I13	通用输入 I/O
5	14	通用输入 I/O	15	I14	通用输入 I/O
6	15	通用输入 I/O	16	I15	通用输入 I/O
7	16	通用输入 I/O	17	I16	通用输入 I/O
8	17	通用输入 I/O	18	I17	通用输入 I/O
9	18	通用输入 I/O	19	I18	暂停信号（脱机专用）
10	19	通用输入 I/O	20	I19	停止信号（脱机专用）

### 5.5 用户输出 I0 (J6)

00~07 为 500mA 电流输出 I0，电路如下：



管脚号	信号名称	最大输出电流	说明	管脚号	信号名称	输出电流	说明
J6_A				J6_B			
1	I24V	输入，用户 I/O 电源	供电电流应大于 I/O 输入、输出电流之和	11	08	6mA	
2	I0COM	用户 I/O 电源参考地		12	09	6mA	
3	00	500mA	运行指示，专用 I0	13	010	6mA	
4	01	500mA	出光指示，专用 I0	14	011	6mA	
5	02	500mA	报警指示，专用 I0	15	012	6mA	
6	03	500mA		16	013	6mA	
7	04	500mA		17	014	6mA	
8	05	500mA		18	015	6mA	
9	06	500mA		19	016	6mA	
10	07	500mA		20	017	6mA	

### 5.6 扩展轴控制接口 (J13)

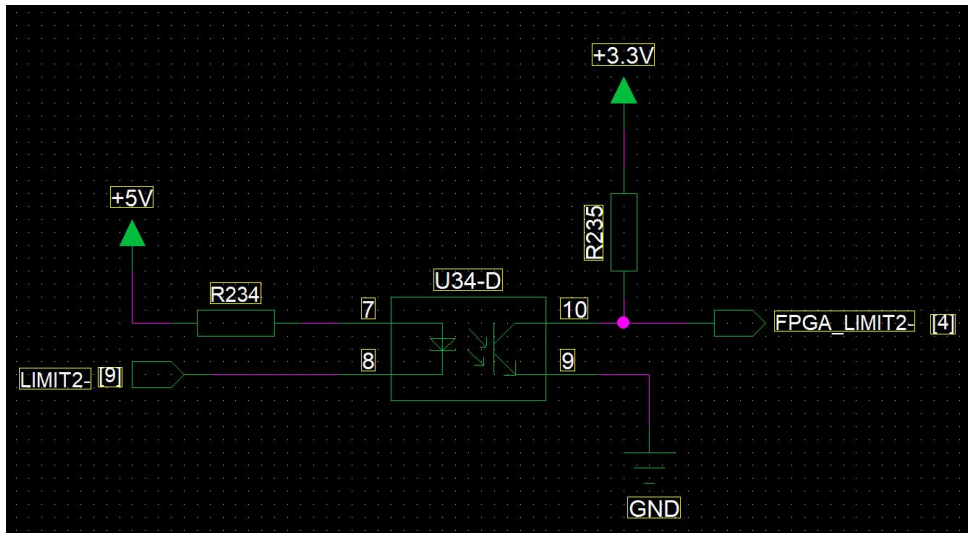
J13 为两路扩展轴接口，其接口定义如下

引脚号	信号名称	说明	引脚号	信号名称	说明
1	DIR1+	轴一方向正向输出端	6	DIR1-	轴一方向负向输出端
2	PUL1+	轴一脉冲正向输出端	7	PUL1-	轴一脉冲负向输出端
3	DIR2+	轴二方向正向输出端	8	DIR2-	轴二方向负向输出端
4	PUL2+	轴二脉冲正向输出端	9	PUL2-	轴二脉冲负向输出端
5	GND				

轴控信号为差分信号，如果信号线缆长度大于 3m 要用双绞线，轴控信号线长度 < 20m.

### 5.7 扩展轴限位接口 (J12)

用于扩展轴正负限位，接口电路如下图：



引脚号	信号名称	信号方向	说明	引脚号	信号名称	信号方向	说明
1	+5V	输出	最大输出电流 0.1A	2	GND		5V 电源参考地
3	LIMIT1+	输入	轴一正向限位，低有效	4	LIMIT1-	输入	轴一负向限位，低有效
5	LIMIT2+	输入	轴二正向限位，低有效	6	LIMIT2-	输入	轴二负向限位，低有效

## 六、 激光器控制模块（小板）

### 6.1.1 PDU1000-YLR-AN 系列激光器控制接口

J4, DB9 母头、串口, 用于 YLR 激光器 CW、QCW 模式切换。接口定义如下:

引脚号	接口定义	说明	引脚号	接口定义	说明
2	TXD	数据发送引脚	3	RXD	数据接收引脚
5	GND	参考地	1/4/6/7/8/9	NC	

### 6.1.2 YLR-AN 系列激光器接线方式 (J7 公头)

管脚号	信号名称	方向	电压	说明
1\4\14	AGND	\	\	模拟量参考地
16	AN0	输出	0-10V	0-10V 模拟量信号
15	AN1	输入	0-10V	模拟量反馈信号
5	Red	输出	0-24V	红光信号
6	OUT4	输出	0-24V	能量分光光路申请, 非能量分光勿接
9	Reset	输出	0-24V	复位信号
10	Enable	输出	0-24V	使能信号
24	Mod+	输出	0-24V	频率调制信号, 方波
12	Mod-	\	\	调制信号地
17	Error	输入	0-24V	激光器报警信号
21	IN1	输入	0-24V	能量分光应答信号, 非能量分光勿接
22	Laser_ON	输入	0-24V	激光出光中信号
23	DGND	\	\	数字信号参考地
13	+24V	输入	0-24V	需外部供 24V
25	24V_GND	\	\	接 24V_GND

注: 数字信号如红光, 使能, 调制等信号输出电压的大小, 以 13 脚、25 脚输入电压相同;

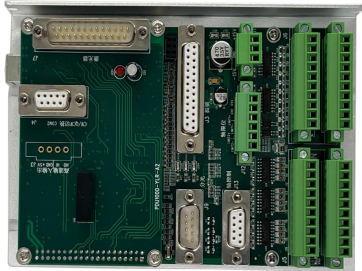
如: 激光器需要 24V 的这些信号, 则 13 脚、25 脚接 24V 电源;

激光器需要 5V 的这些信号, 则 13 脚、25 脚接 5V 电源。



## 七、 产品明细

7.1 PDU1000-YLR-AN 系列激光控制卡包括以下部件：PDU1000-YLR-AN 激光控制卡、USB A 转 B 数据线。

	产品名称	数量	单位	产品图片
主商品	PDU1000-YLR-AN 激光控制卡	1	张	
配件	USB A 转 B 数据线	1	条	