

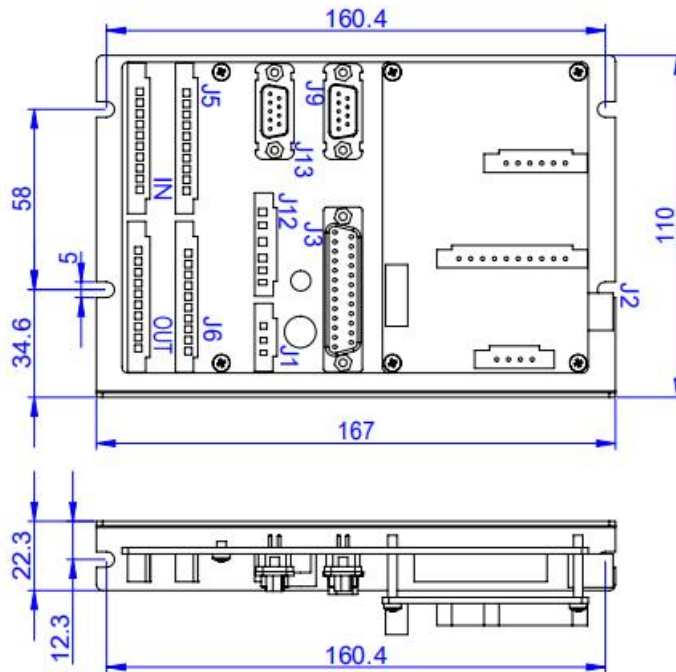
PDU1000-EP-Flight 系列激光控制卡

电气使用说明书

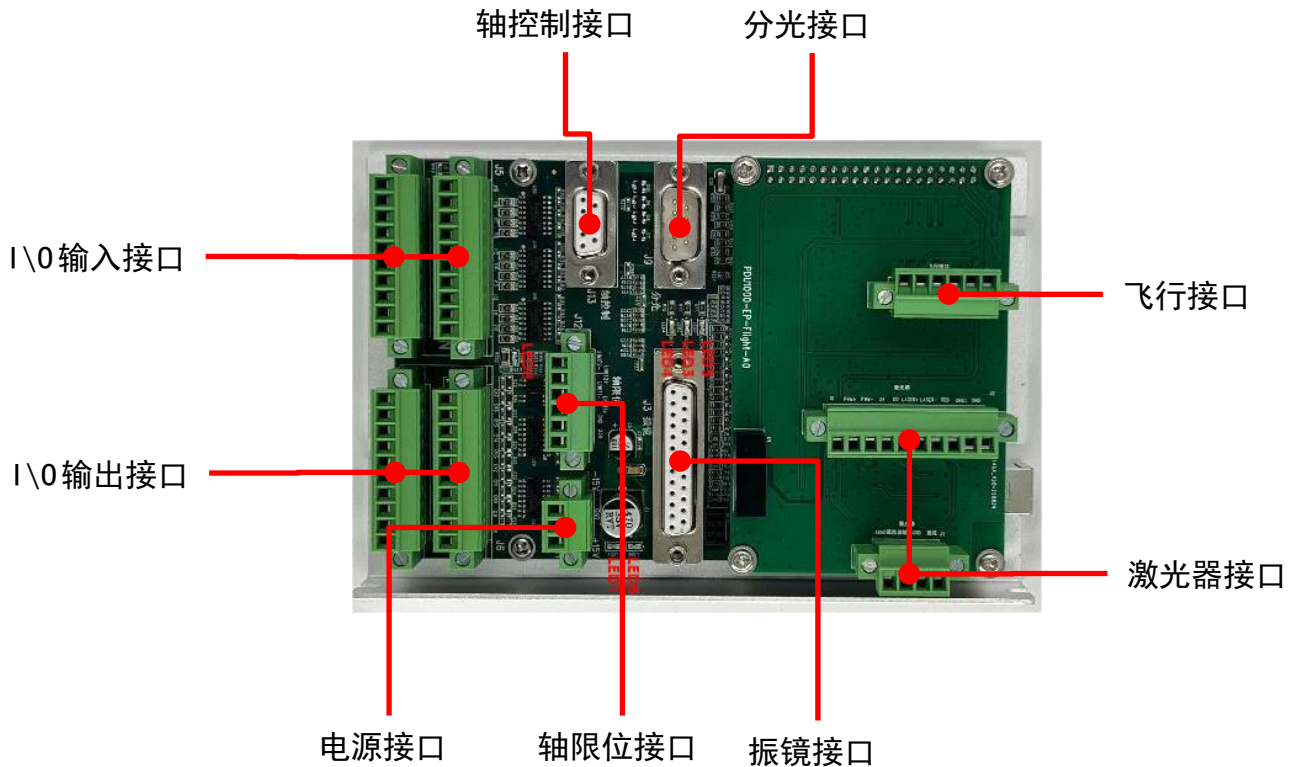
一、 概述

PDU1000-EP-Flight 系列控制卡是专门针对激光飞行打标开发的控制卡，其通过 USB 接口与电脑连接。通讯线材为标配 1.5 米 USB A 转 B 数据线。

二、 安装尺寸



三、 外观介绍



四、 LED 指示灯说明

注意：在对控制卡上电后第一时间查看 LED1、LED6 亮灯情况，如果异常马上断电检查接线情况。

位号	说明
LED1	负向电源指示灯
LED6	正向电源指示灯
LED3	板卡空闲指示灯
LED4	板卡工作中指示灯
LED5	板卡错误指示灯
LED8	I\O 24V 电源指示灯

五、 接口说明

5.1 电源接口（J1，3PIN 接线端子）

5.1.1 振镜不通过板卡 J1 端口供电接线方式

管脚号	板卡端丝印名称	方向	供电电源电压	电源功率
1	+15V	输入	8V~28V	>5W
2	GND	输入	GND	
3	-15V		不接	

注：如是以上方式接线，为避免振镜或板卡损坏需将振镜电源参考地与板卡电源参考地短接。

5.1.2 振镜通过板卡 J1 端口供电接线方式

管脚号	板卡端丝印名称	方向	供电电源电压	电源功率	供电线径
1	+15V	输入	振镜正向电源电压（8~28V 范围内）	振镜功率+5W	不小于 0.75 平方 mm
2	GND	输入	GND	振镜功率+5W	不小于 0.75 平方 mm
3	-15V	输入	振镜负向电源电压（-8~-28V 范围内）	振镜功率+5W	不小于 0.75 平方 mm

例如：鹏鼎 I、II 代振镜供电，J1 端口如下接线：

管脚号	板卡端丝印名称	方向	供电电源电压	电源功率	供电线径
1	+15V	输入	+15V	振镜功率+5W	不小于 0.75 平方 mm
2	GND	输入	GND	振镜功率+5W	不小于 0.75 平方 mm
3	-15V	输入	-15V	振镜功率+5W	不小于 0.75 平方 mm

鹏鼎 III 代振镜供电，J1 端口如下接线：

管脚号	板卡端丝印名称	方向	供电电源电压	电源功率	供电线径
1	+15V	输入	+24V	振镜功率+5W	不小于 0.75 平方 mm
2	GND	输入	GND	振镜功率+5W	不小于 0.75 平方 mm
3	-15V	输入	不接		

5.2 振镜控制接口定义 (J3, DB25 母头) (XY2-100 协议接口定义)

管脚	名称	说明	信号方向	管脚	名称	说明	信号方向
1	Clk-	时钟信号-	输出	14	Clk+	时钟信号+	输出
2	Sync-	同步信号-	输出	15	Sync+	同步信号+	输出
3	X_data-	X 振镜信号-	输出	16	X_data+	X 振镜信号+	输出
4	Y_data-	Y 振镜信号-	输出	17	Y_data+	Y 振镜信号+	输出
5	X_fb- (A-)	X 振镜反馈- (复用, 飞行 A-)	输入	18	X_fb+ (A+)	X 振镜反馈+ (复用, 飞行 A+)	输入
6	Y_fb- (B-)	Y 振镜反馈- (复用, 飞行 B-)	输入	19	Y_fb+ (B+)	Y 振镜反馈+ (复用, 飞行 B+)	输入
9/10 /22	+15V	振镜供电电源+15V	输出, 与 J1 的 1 脚直连	11/23 /24	GND	GND, 电源参考点	输出, 与 J1 的 2 脚直连
12/1 3/25	-15V	振镜供电电源-15V	输出, 与 J1 的 3 脚直连	7/8/2 0/21	NC	留用	

5.2.1 振镜控制接口 (J3, DB25 母头) (SL2-100 协议接口定义)

振镜接线 (SL2-100)			
SCANLAB 振镜接口		控制卡振镜接口	
振镜管脚号	振镜信号定义	控制卡管脚号	接口定义
1	DATA IN+	16	x-data+
6	DATA IN-	3	X-data-
5	DATA OUT+	18	X-FB+
9	DATA OUT-	5	X-FB-
7, 8	GND	11, 23, 24	GND

注：①振镜信号 (+, -) 为一对差分信号，信号线要用屏蔽双绞线，振镜信号线长度 < 20m.

②如果振镜电源从 J3 供电，供电线缆线径不小于 0.75 平方 mm。

③板卡上振镜接口与振镜上接口电源部分需共地。

④板卡电源接口 J1 输入电压多大，振镜接口 J3 供电电源就输出多大电压

J1 1 号管脚与 J3 9/10/22 管脚相通

J1 2 号管脚与 J3 11/23/24 管脚相通

J1 3 号管脚与 J3 12/13/25 管脚相通

⑤板卡标准出库以“XY2-100”协议为主，客户需要“SL2-100”协议需与业务沟通后，再重新烧程序出库!!!

5.3 分光卡控制接口（J9，DB9 公头）

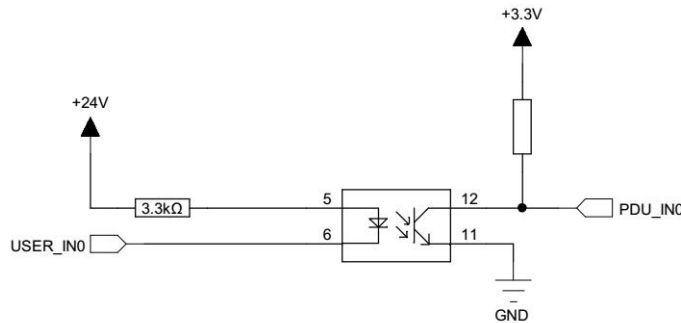
J9 为分光卡控制接口，用于和 PDU1000-OSS 分光控制卡通信，用于高速分光。

管脚	名称	说明	信号方向	管脚	名称	说明	信号方向
1	Z_Clk-	时钟信号-	输出	6	Z_Clk+	时钟信号+	输出
2	Z_Sync-	同步信号-	输出	7	Z_Sync+	同步信号+	输出
3	Z_data-	分光信号-	输出	8	Z_data+	分光信号+	输出
4	Z_FB-	分光反馈信号	输入	9	Z_FB+	分光反馈信号+	输入
5	GND						

分光信号为差分信号，如果信号线缆长度大于 3m 要用双绞线，分光信号线长度 < 20m。

5.4 用户输入信号（J5）

通用输入 I/O 接口电路如下。



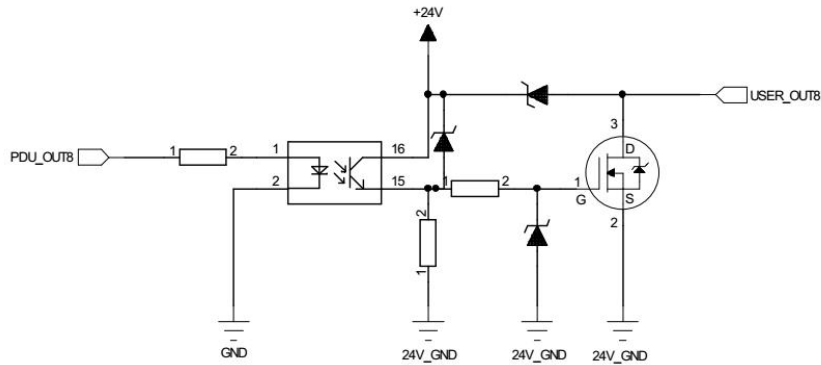
为保证信号接收正常低电平时电流必须大于 2.5mA，即 $V_{CC} - V_{inL} > 8V$ ，如果供电电源电压为 24V， V_{inL} 要小于 15V。

高电平时漏电流必须小于 0.25mA，即 $V_{CC} - V_{inH} < 0.8V$ ，如果供电电源电压为 24V， V_{inH} 要大于 23.2V。

管脚号	信号名称	说明	管脚号	信号名称	说明
IN_A			IN_B		
1	I0	通用输入 I/O	11	I10	通用输入 I/O
2	I1	通用输入 I/O	12	I11	通用输入 I/O
3	I2	通用输入 I/O	13	I12	通用输入 I/O
4	I3	通用输入 I/O	14	I13	通用输入 I/O
5	I4	通用输入 I/O	15	I14	通用输入 I/O
6	I5	通用输入 I/O	16	I15	通用输入 I/O
7	I6	通用输入 I/O	17	I16	通用输入 I/O
8	I7	通用输入 I/O	18	I17	通用输入 I/O
9	I8	通用输入 I/O	19	I18	暂停信号（脱机专用）
10	I9	通用输入 I/O	20	I19	停止信号（脱机专用）

5.5 用户输出 10 (J6)

00~07 为 500mA 电流输出 10，电路如下：



管脚号	信号名称	最大输出电流	说明	管脚号	信号名称	输出电流	说明
J6_A				J6_B			
1	I24V	输入，用户 I/O 电源	供电电流应大于 I/O 输入、输出电流之和	11	08	6mA	
2	I0M	用户 I/O 电源参考地		12	09	6mA	
3	00	500mA	运行指示，专用 I0	13	010	6mA	
4	01	500mA	出光指示，专用 I0	14	011	6mA	
5	02	500mA	报警指示，专用 I0	15	012	6mA	
6	03	500mA		16	013	6mA	
7	04	500mA		17	014	6mA	
8	05	500mA		18	015	6mA	
9	06	500mA		19	016	6mA	
10	07	500mA		20	017	6mA	

5.6 扩展轴控制接口 (J13)

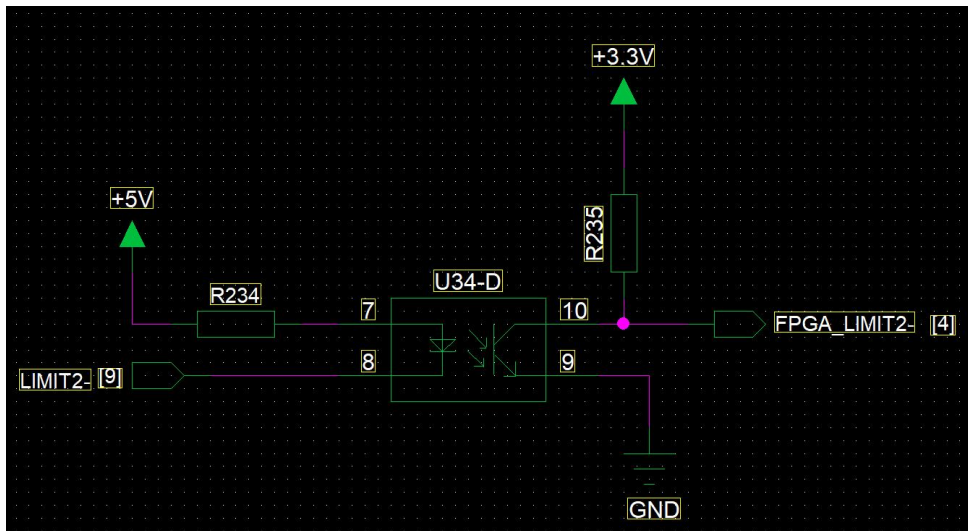
J13 为两路扩展轴接口，其接口定义如下

引脚号	信号名称	说明	引脚号	信号名称	说明
1	DIR1+	轴一方向正向输出端	6	DIR1-	轴一方向负向输出端
2	PUL1+	轴一脉冲正向输出端	7	PUL1-	轴一脉冲负向输出端
3	DIR2+	轴二方向正向输出端	8	DIR2-	轴二方向负向输出端
4	PUL2+	轴二脉冲正向输出端	9	PUL2-	轴二脉冲负向输出端
5	GND				

轴控信号 (+, -) 为一对差分信号，信号线要用屏蔽双绞线，轴控信号线长度 < 20m.

5.7 扩展轴限位接口 (J12)

用于扩展轴正负限位，接口电路如下图：



引脚号	信号名称	信号方向	说明	引脚号	信号名称	信号方向	说明
1	+5V	输出	最大输出电流 0.1A	2	GND		5V 电源参考地
3	LIMIT1+	输入	轴一正向限位，低有效	4	LIMIT1-	输入	轴一负向限位，低有效
5	LIMIT2+	输入	轴二正向限位，低有效	6	LIMIT2-	输入	轴二负向限位，低有效

六、 激光器控制模块（小板）

6.1 EP 系列激光器控制接口

J3, 模拟量输出接口

管脚号	信号名称	方向	电压	说明
1	AN0	输出	0-10V	0-10V 模拟量输出
2、4	AGND	输出	\	模拟量信号地
3	能量抑制	输出	0-10V	模拟量首脉冲抑制信号

J2, 数字量输出接口


管脚号	信号名称	方向	电压	说明
1	GND	输出	\	数字信号参考地
2	Qkill	输出	0-5V	数字首脉冲抑制信号
3	Red	输出	0-5V	红光信号
4	Laser-	输出	5-0V	激光触发低有效
5	Laser+	输出	0-5V	激光触发高有效
6	00	输出	0-5V	备用
7	01	输出	0-5V	备用
8	PWM-	输出	5-0V	频率调制信号低有效
9	PWM+	输出	0-5V	频率调制信号高有效
10	I0	输入	0-5V	备用

6.2 飞行接口（J6, 6P 接线端子）定义如下：

管脚号	信号名称	方向	电压	说明
1	+5V	输出		5V 电压输出，可以给编码器供电
2	GND			信号参考地
3	A-	输入	5-0V	编码器 A 负向
4	A+	输入	0-5V	编码器 A 正向
5	B+	输入	0-5V	编码器 B 正向
6	B-	输入	5-0V	编码器 B 负向

七、 产品明细

7.1 PDU1000-EP-Flight 系列激光控制卡包括以下部件：
PDU1000-EP-Flight 激光控制卡、USB A 转 B 数据线。

	产品名称	数量	单位	产品图片
主商品	PDU1000-EP-Flight 激光控制卡	1	张	
配件	USB A 转 B 数据线	1	条	