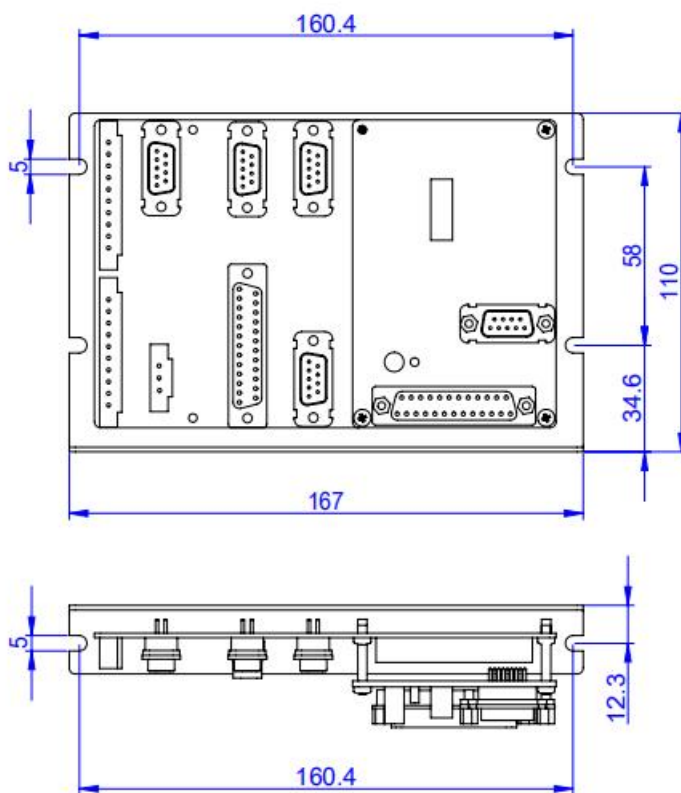


PDU1000-OSS-DOUBLE-YLR-V6K3 激光控制卡电气使用说明书

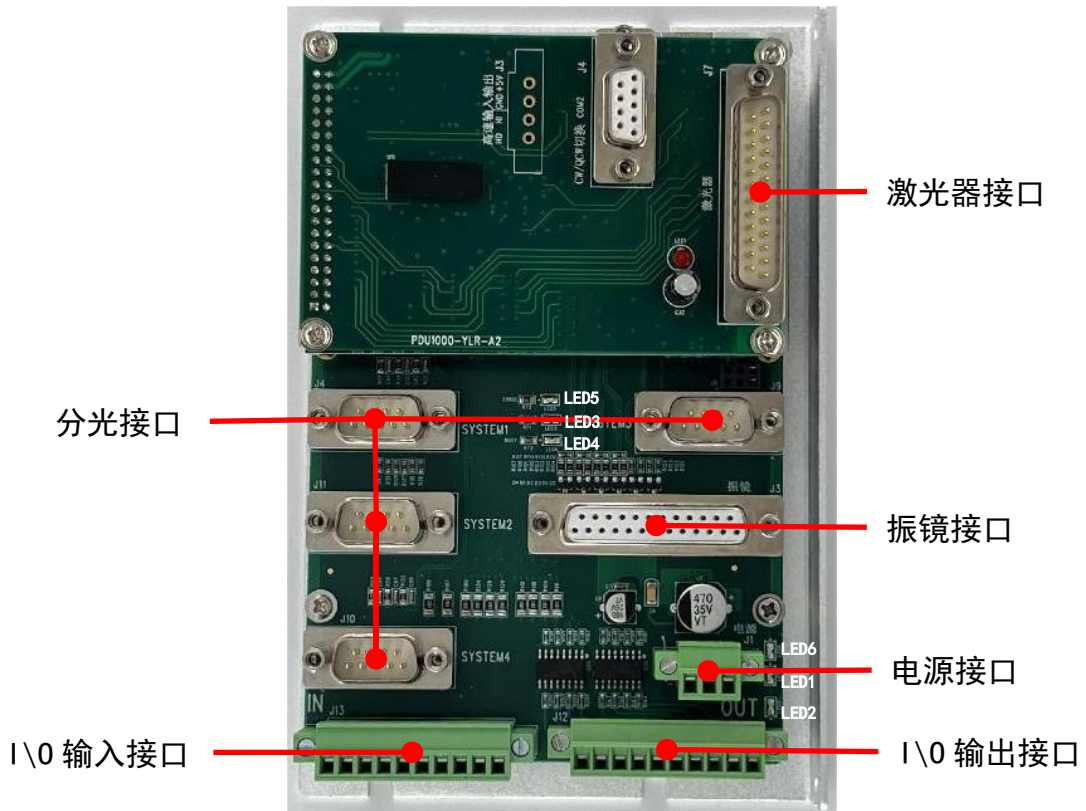
一、概述

PDU1000-OSS-DOUBLE-YLR-V6K3 激光控制卡是专门针对激光器分光开发的控制卡，可用于高速分光、普通分光系统。

二、安装尺寸



三、 外观介绍



四、 LED 指示灯说明

注意：在对控制卡上电后第一时间查看 LED1、LED6 亮灯情况，如果异常马上断电检查接线情况。

位号	说明
LED1	负向电源指示灯
LED6	正向电源指示灯
LED3	板卡空闲指示灯
LED4	板卡工作中指示灯
LED5	板卡错误指示灯
LED2	I\O 24V 电源指示灯

五、 接口说明

5.1 电源接口（J1，3PIN 接线端子）

5.1.1 振镜不通过板卡 J1 端口供电接线方式

管脚号	板卡端丝印名称	方向	供电电源电压	电源功率
1	+15V	输入	8V~28V	>5W
2	GND	输入	GND	
3	-15V		不接	

注：如是以上方式接线，为避免振镜或板卡损坏需将振镜电源参考地与板卡电源参考地短接。

5.1.2 振镜通过板卡 J1 端口供电接线方式

管脚号	板卡端丝印名称	方向	供电电源电压	电源功率	供电线径
1	+15V	输入	振镜正向电源电压（8~28V 范围内）	振镜功率+5W	不小于 0.75 平方 mm
2	GND	输入	GND	振镜功率+5W	不小于 0.75 平方 mm
3	-15V	输入	振镜负向电源电压（-8~-28V 范围内）	振镜功率+5W	不小于 0.75 平方 mm

例如：鹏鼎 I、II 代振镜供电，J1 端口如下接线：

管脚号	板卡端丝印名称	方向	供电电源电压	电源功率	供电线径
1	+15V	输入	+15V	振镜功率+5W	不小于 0.75 平方 mm
2	GND	输入	GND	振镜功率+5W	不小于 0.75 平方 mm
3	-15V	输入	-15V	振镜功率+5W	不小于 0.75 平方 mm

鹏鼎 III 代振镜供电，J1 端口如下接线：

管脚号	板卡端丝印名称	方向	供电电源电压	电源功率	供电线径
1	+15V	输入	+24V	振镜功率+5W	不小于 0.75 平方 mm
2	GND	输入	GND	振镜功率+5W	不小于 0.75 平方 mm
3	-15V	输入	不接		

5.2 振镜控制接口定义 (J3, DB25 母头) (XY2-100 协议接口定义)

管脚	名称	说明	信号方向	管脚	名称	说明	信号方向
1	Clk-	时钟信号-	输出	14	Clk+	时钟信号+	输出
2	Sync-	同步信号-	输出	15	Sync+	同步信号+	输出
3	X_data-	X 振镜信号-	输出	16	X_data+	X 振镜信号+	输出
4	Y_data-	Y 振镜信号-	输出	17	Y_data+	Y 振镜信号+	输出
5	X_fb- (A-)	X 振镜反馈- (复用, 飞行 A-)	输入	18	X_fb+ (A+)	X 振镜反馈+ (复用, 飞行 A+)	输入
6	Y_fb- (B-)	Y 振镜反馈- (复用, 飞行 B-)	输入	19	Y_fb+ (B+)	Y 振镜反馈+ (复用, 飞行 B+)	输入
9/10 /22	+15V	振镜供电电源+15V	输出, 与 J1 的 1 脚直连	11/23 /24	GND	GND, 电源参考点	输出, 与 J1 的 2 脚直连
12/1 3/25	-15V	振镜供电电源-15V	输出, 与 J1 的 3 脚直连	7/8/2 0/21	NC	留用	

5.2.1 振镜控制接口 (J3, DB25 母头) (SL2-100 协议接口定义)

振镜接线 (SL2-100)			
SCANLAB 振镜接口		控制卡振镜接口	
振镜管脚号	振镜信号定义	控制卡管脚号	接口定义
1	DATA IN+	16	x-data+
6	DATA IN-	3	X-data-
5	DATA OUT+	18	X-FB+
9	DATA OUT-	5	X-FB-
7, 8	GND	11,23,24	GND

注：①振镜信号 (+, -) 为一对差分信号，信号线要用屏蔽双绞线，振镜信号线长度 < 20m。

②如果振镜电源从 J3 供电，供电线缆线径不小于 0.75 平方 mm。

③板卡上振镜接口与振镜上接口电源部分需共地。

④板卡电源接口 J1 输入电压多大，振镜接口 J3 供电电源就输出多大电压

J1 1 号管脚与 J3 9/10/22 管脚相通

J1 2 号管脚与 J3 11/23/24 管脚相通

J1 3 号管脚与 J3 12/13/25 管脚相通

⑤板卡标准出库以“XY2-100”协议为主，客户需要“SL2-100”协议需与业务沟通后，再重新烧程序出库!!!

5.3 分光控制输入端口（J4、J9、J10、J11）

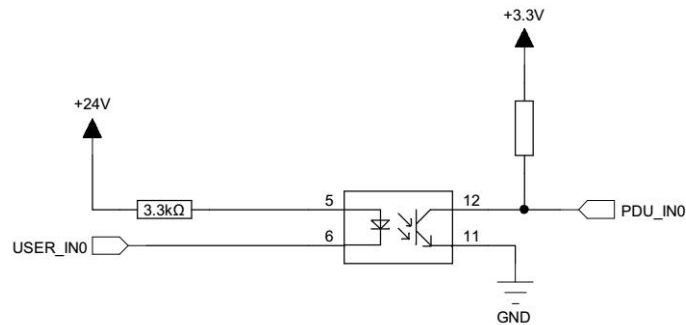
DB9 公头，共四路，可用于高速分光及普通分光。不同的输入端口对应不同的分光位置。其接口定义如下：

管脚	名称	说明	管脚	名称	说明
1	SX_CLK-	分光系统 X 时钟信号负向输入端	6	SX_Clk+	分光系统 X 时钟信号正向输入端
2	SX_CS-	分光系统 X 同步信号负向输入端	7	SX_CS+	分光系统 X 同步信号正向输入端
3	SX_DATA-	分光系统 X 数据信号负向输入端	8	SX_DATA+	分光系统 X 数据信号正向输入端
4	SX_FB-	分光系统 X 数据反馈负向输出端	9	SX_FB+	分光系统 X 数据反馈正向输出端
5	GND	电源参考点			

注：同一组信号要用差分线连接，信号线缆最大长度为 10m。

5.4 用户输入信号（J13）

通用输入 I/O 接口电路如下。



为保证信号接收正常低电平时电流必须大于 2.5mA，即 $V_{CC} - V_{inL} > 8V$ ，如果供电电源电压为 24V， V_{inL} 要小于 15V。

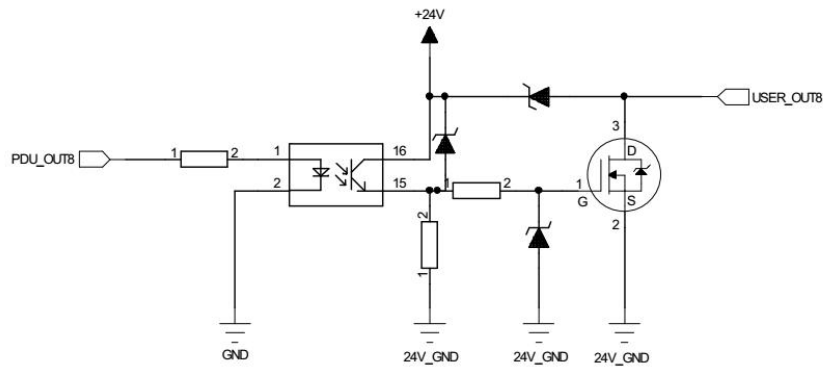
高电平时漏电流必须小于 0.25mA，即 $V_{CC} - V_{inH} < 0.8V$ ，如果供电电源电压为 24V， V_{inH} 要大于 23.2V。

管脚	名称	说明	管脚	名称	说明
1	I0	通用输入 I/O	2	I1	通用输入 I/O
3	I2	通用输入 I/O	4	I3	通用输入 I/O
5	I4	通用输入 I/O	6	I5	通用输入 I/O
7	I6	通用输入 I/O	8	I7	通用输入 I/O
9	I8	通用输入 I/O	10	I9	通用输入 I/O

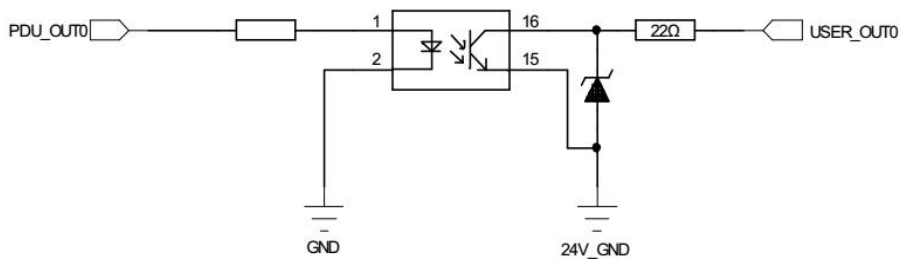
5.5 用户输出 IO (J12)

管脚	名称	说明	管脚	名称	说明
1	+24V	输入, 输出、输入模块电源供电端口	2	24V_GND	输出、输入模块电源参考地
3	O0	激光切换信号, 功能同 J4 的 14 脚	4	O1	用户输出 I/O, 500mA 驱动能力
5	O2	用户输出 I/O, 500mA 驱动能力	6	O3	用户输出 I/O, 500mA 驱动能力
7	O4	通用输出 I/O	8	O5	通用输出 I/O
9	O6	通用输出 I/O	10	O7	通用输出 I/O

500mA 大功率输出 I/O 电路



用户通用输出 I/O 电路



5.5 OSS 分光卡——快门接线

① 4 路光路对应 4 个 io，一一对应

激光器接口	控制卡接口
主快门	OUT2 (J12)
快门一	OUT3 (J12)
快门二	OUT4 (J12)
快门三	OUT5 (J12)
快门四	OUT6 (J12)
	1 (J12) 24V 电源, 输入
	2 (J12), 24V 电源地, 输入, 注意要和快门控制地连在一块

光路申请电平状态

	快门一电平	快门二电平	快门三电平	快门四电平
申请光路 1	1	0	0	0
申请光路 2	0	1	0	0
申请光路 3	0	0	1	0
申请光路 4	0	0	0	1

② 分光系统反馈信号

等待出光完成

等待快门切换完成

其中快门切换完成信号接法：多路，根据实际情况选择

功能	分类	信号	脚位	电气要求
出光状态	—	出光完成	22 (J4)	空闲状态时输入低电平
快门应答	多路	快门 1 打开	1 (J13)	低电平表示快门打开
		快门 2 打开	2 (J13)	低电平表示快门打开
		快门 3 打开	3 (J13)	低电平表示快门打开
		快门 4 打开	4 (J13)	低电平表示快门打开

六、 激光器控制模块（小板）

6.1.1 Double-YLR 激光器控制接口

J4, DB9 母头、串口, 用于 YLR 激光器 CW、QCW 模式切换。接口定义如下:

引脚号	接口定义	说明	引脚号	接口定义	说明
2	TXD	数据发送引脚	3	RXD	数据接收引脚
5	GND	参考地	1/4/6/7/8/9	NC	

6.1.2 Double-YLR 系列激光器接线方式 (J7 公头)

管脚	名称	说明	管脚	名称	说明
1/4/14	AGND	模拟地, 模拟信号参考地	16	ANO	0~10V 输出模拟信号, 用于控制激光器能量
5	Red_laser	激光器红光控制引脚	15	AN1	0~10V 输出模拟信号, 用于控制激光器能量
9	reset	激光器复位信号	10	enable	激光器使能信号
17	error	激光器报警信号	23	DGND	5/6/9/10/17/21 参考地
11	Modulation+	激光器触发信号 MOD1 正向输入端	24	Modulation0+	激光器触发信号 MOD0 正向输入端
6	OUT4	能量分光光路申请, 非能量分光勿接	12	Modulation-	11\24 参考地
			21	IN1	能量分光应答信号, 非能量分光勿接
13	+24V_laser	输入, 激光器控制电路+24V 电源	25	Laser_gnd	激光器控制电路电源参考地

注: 数字信号如红光, 使能, 调制等信号输出电压的大小, 以 13 脚、25 脚输入电压相同;

如: 激光器需要 24V 的这些信号, 则 13 脚、25 脚接 24V 电源;

激光器需要 5V 的这些信号, 则 13 脚、25 脚接 5V 电源。