

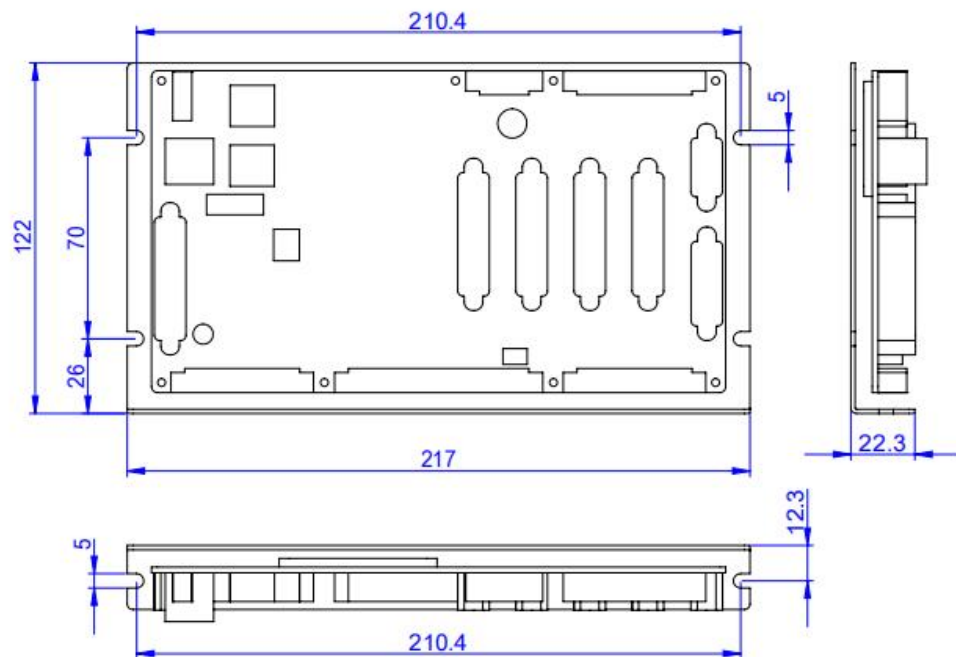
## PDU6000-L400 平台控制卡

### 电气使用说明书

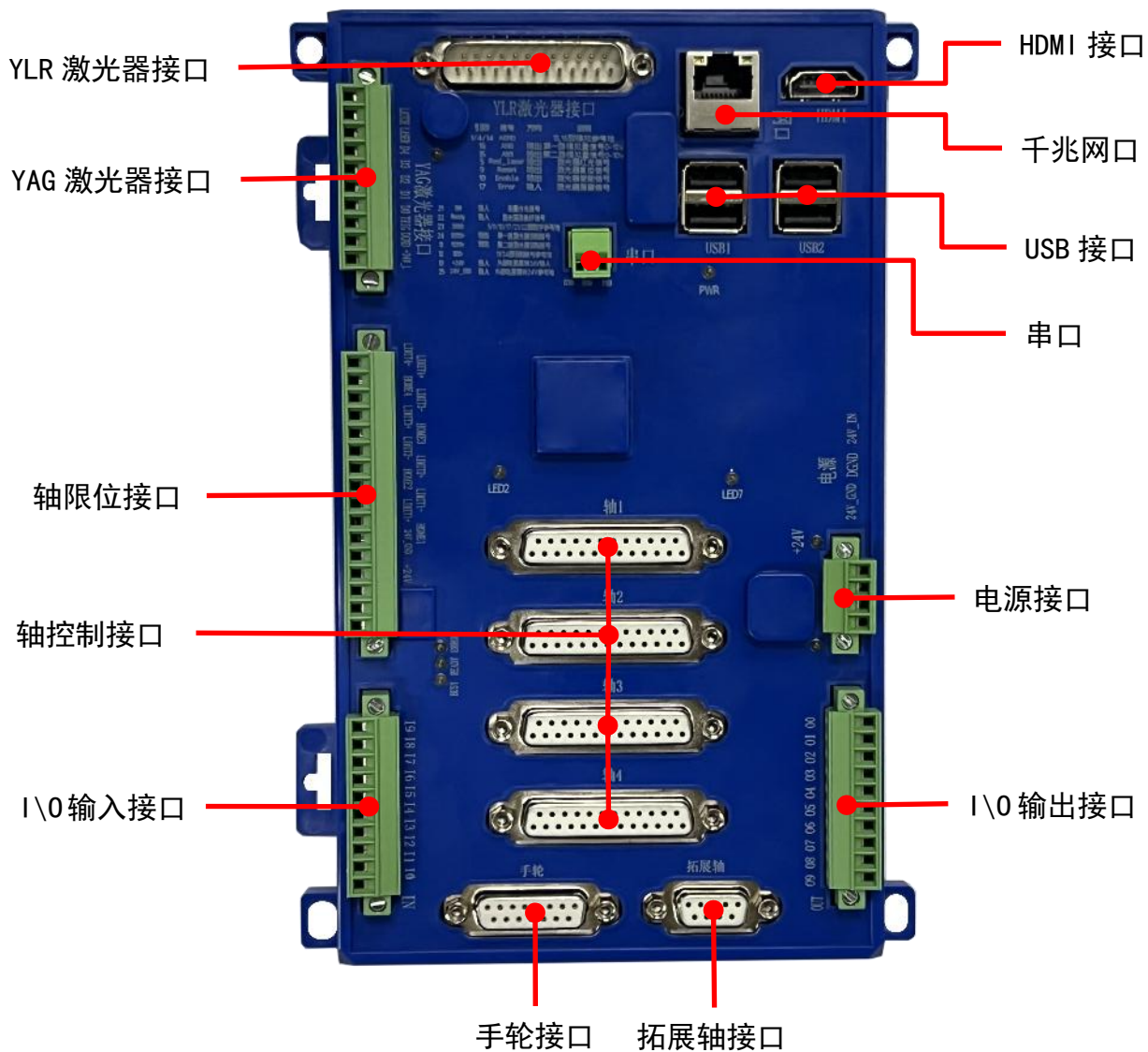
#### 一、概述

PDU6000-L400 平台控制卡是专门针对平台打标焊接开发的四轴控制卡，内部嵌入式系统开发，结构简单，操作方便。

#### 二、安装尺寸



### 三、 外观介绍



## 四、 LED 指示灯说明

注意：在对控制卡上电后第一时间查看 LED6 亮灯情况，如果异常马上断电检查接线情况。

位号	说明	状态
LED6	板卡 24V 电源指示灯	红灯常亮
LED1	I\O 24V 电源指示灯	红灯常亮
LED3	板卡空闲指示灯	绿灯常亮
LED4	板卡工作中指示灯	板卡运行时，黄灯常亮 软件停止运行，不亮
LED5	板卡错误指示灯	软件报错时，红灯常亮 软件正常，不亮
LED2	板卡程序烧录成功指示灯	绿灯常亮
LED7	核心板 ACT 信号指示灯	绿灯闪烁
LED9	核心板 PWR 指示灯	绿灯常亮
LED11	YLR 激光器接口 24V 供电指示灯	正常供电后，常亮

## 五、 接口说明

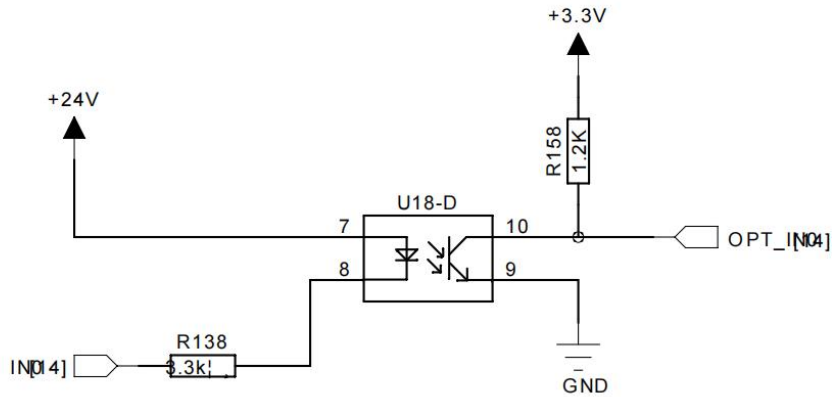
### 5.1 电源接口（J1，4PIN 接线端子）

管脚号	板卡端丝印名称	方向	供电电源电压	备注
1	24V_IN	输入	24V	板卡 24V 供电
2	DGND	输入	GND	GND
3	24V_GND	输入	GND	GND
4	+24V	输入	24V	I\O 模块 24V 供电

备注：所选电源模块电流应>3A。

## 5.2 用户输入信号（J27, 10PIN 接线端子）

通用输入 I/O 接口电路如下：



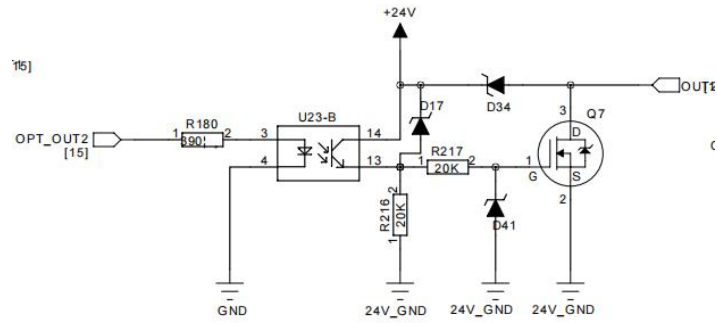
为保证信号接收正常低电平时电流必须大于 2.5mA, 即  $V_{CC} - V_{inL} > 8V$ , 如果供电电源电压为 24V,  $V_{inL}$  要小于 15V.

高电平时漏电流必须小于 0.25mA, 即  $V_{CC} - V_{inH} < 0.8V$ , 如果供电电源电压为 24V,  $V_{inH}$  要大于 23.2V.

管脚号	信号名称	说明	管脚号	信号名称	说明
IN					
1	IN0	通用输入 I/O	6	IN5	通用输入 I/O
2	IN1	通用输入 I/O	7	IN6	通用输入 I/O
3	IN2	通用输入 I/O	8	IN7	通用输入 I/O
4	IN3	通用输入 I/O	9	IN8	通用输入 I/O
5	IN4	通用输入 I/O	10	IN9	通用输入 I/O

### 5.3 用户输出 IO (J26, 10PIN 接线端子)

00~09 均为 500mA 电流输出 IO, 电路如下:

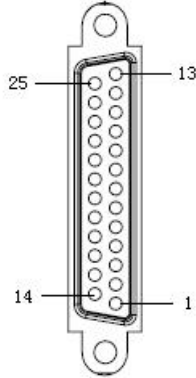


管脚号	信号名称	最大输出电流	说明	管脚号	信号名称	输出电流	说明
OUT				OUT			
1	OUT0	500mA	通用输出 I/O	6	OUT5	500mA	通用输出 I/O
2	OUT1	500mA	通用输出 I/O	7	OUT6	500mA	通用输出 I/O
3	OUT2	500mA	通用输出 I/O	8	OUT7	500mA	通用输出 I/O
4	OUT3	500mA	通用输出 I/O	9	OUT8	500mA	通用输出 I/O
5	OUT4	500mA	通用输出 I/O	10	OUT9	500mA	通用输出 I/O

#### 5.4 轴 1~轴 4 控制接口（J3、J19、J20、J21，DB25 母头）

轴 1~轴 4 是连接驱动器的接口,连接器为 DB25 型母座,对应的线缆需要使用 DB25 型公头。

轴接口引脚顺序如下图：

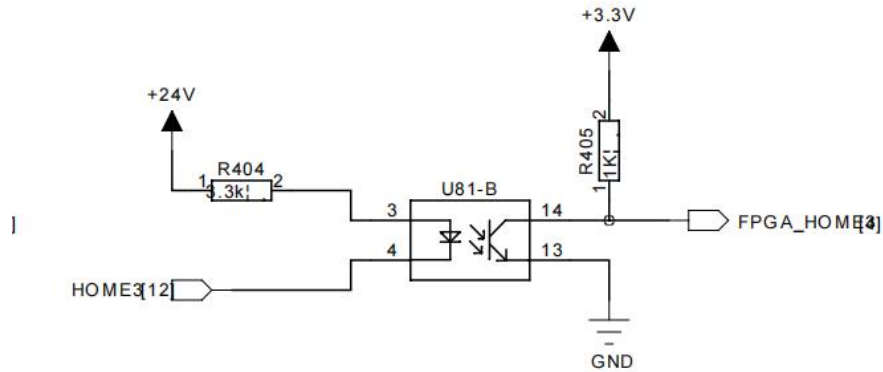


接口定义如下：

引脚	信号	说明	引脚	信号	说明
1	24V_GND	DGND	14	+24V	24V 电源输出
2	ALM	伺服报警输入	15	RESET	伺服报警清除输出
3	EN	伺服允许输出	16	NC	保留
4	A-	编码器 A 负相	17	A+	编码器 A 正相
5	B-	编码器 B 负相	18	B+	编码器 B 正相
6	C-	编码器 C 负相	19	C+	编码器 C 正相
7	+5V	编码器供电输出	20	GND	信号地
8	NC	保留	21	GND	信号地
9	DIR+	方向正相	22	DIR-	方向负相
10	GND	信号地	23	PULSE+	脉冲正相
11	PULSE-	脉冲负相	24	GND	信号地
12	NC	保留	25	NC	保留
13	GND	信号地			
 +24V 接口为对外输出接口，如驱动器有内部 24V，只需要共地连接 1 数字 I/O 地到驱动器 COM-。					

## 5.5 轴限位控制接口（J16, 16PIN 接线端子）

轴限位接口接口电路如下：



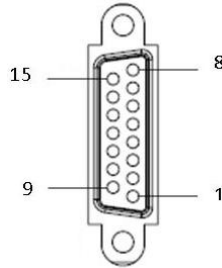
接口定义如下：

引脚	信号标识	说明
1	+24V	24V 电源输出
2	24V_GND	DGND
3	HOME1	1 轴原点
4	LIMIT1+	1 轴正限位
5	LIMIT1-	1 轴负限位
6	HOME2	2 轴原点
7	LIMIT2+	2 轴正限位
8	LIMIT2-	2 轴负限位
9	HOME3	3 轴原点
10	LIMIT3+	3 轴正限位
11	LIMIT3-	3 轴负限位
12	HOME4	4 轴原点
13	LIMIT4+	4 轴正限位
14	LIMIT4-	4 轴负限位
15、16	NC	备用

## 5.6 手轮控制接口 (J5, DB15 母头)

接口包含为通用输入和扩展编码器输入, 使用 DB15 母座, 电缆上的连接器应为焊线式 DB15 公头。

手轮接口引脚顺序如下图:



接口定义如下:

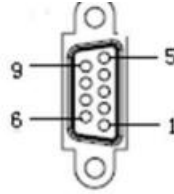
引脚	信号	说明	引脚	信号	说明
1	A+	扩展编码器 A 相正	9	A-	扩展编码器 A 负相
2	B+	扩展编码器 B 相正	10	B-	扩展编码器 B 负相
3	GND	扩展编码器电源地	11	+5V	扩展编码器电源输出
4	EXI_21	轴选 A	12	EXI_22	轴选 X
5	EXI_23	倍率 1 倍	13	EXI_24	轴选 Y
6	EXI_25	倍率 10 倍	14	EXI_26	轴选 Z
7	EXI_27	倍率 100 倍	15	0VCC	数字输出电源 +24V
8	0GND	数字输出电源地			



### 5.7 拓展轴控制接口 (J5, DB9 母头)

接口包含为通用输入和扩展编码器输入, 使用 DB9 母座, 电缆上的连接器应为焊线式 DB9 公头。

拓展轴接口引脚顺序如下图:



接口定义如下:

引脚	信号	说明	引脚	信号	说明
1	TIO_IN0	通用输入 I/O	6	TIO_OUT0	通用输出 I/O
2	TIO_IN1	通用输入 I/O	7	TIO_OUT1	通用输出 I/O
3	TIO_IN2	通用输入 I/O	8	TIO_OUT2	通用输出 I/O
4	TIO_IN3	通用输入 I/O	9	TIO_OUT3	通用输出 I/O
5	GND	参考地			

备注: 此处 I/O 输入输出信号电平为 3.3V。

### 5.8 USB 接口 (J7, J9, USB1、USB2)

用于连接下游设备。例如 U 盘、鼠标、键盘等

### 5.9 HDMI 接口 (P2)

用于影像传输, 通过控制卡与显示屏连接。  
显示屏最好具备 HDMI 接口, 或者可以购买 VGA 转 HDMI 模块。

### 5.10 千兆以太网接口 (P3)

用于连接局域网, 连接网线后, 网口的 LED 灯会闪烁。

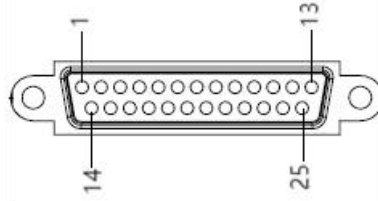
### 5.11 232 串口 (J10, 3Pin 端子)

管脚	名称
1	TXD
2	RXD
3	GND

## 5.12 YLR 激光器接口(J15,DB25 公头)

接口包含使能、调制、模拟量信号与专用 I/O 信号，使用 DB25 公头，电缆上的连接器应为焊线式 DB25 母头。

YLR 激光器接口使用 DB25 公头， 引脚排列如下图：



接口定义如下：

引脚	信号	方向	说明
1/4/14	DA-		模拟信号参考地， 15、16 脚参考地
16	DA 0+	输出	第一路模拟量信号， 0-10V
15	DA 1+	输出	第二路模拟量信号， 0-10V
5	Red_laser	输出	激光器红光信号
9	Reset	输出	激光器复位信号
10	Enable	输出	激光器使能信号
17	Error	输入	激光器报警信号
21	IN1	输入	能量分光应答信号， 非能量分光勿接
22	Ready	输入	激光器准备好信号
23	DGND		数字信号参考地， 5/9/10/17/21/22 脚参考地
24	PWM 0+	输出	第一路激光器调制信号
11	PWM 1+	输出	第二路激光器调制信号
12	PWM-		调制信号参考地， 11/24 脚参考地
13	+24V	输入	外部电源模块 24V 输入
25	24V_GND	输入	外部电源模块 24V 的参考地

注：数字信号如红光，使能，调制等信号输出电压的大小，以 13 脚、25 脚输入电压相同；

如：激光器需要 24V 的这些信号，则 13 脚、25 脚接 24V 电源；

激光器需要 5V 的这些信号，则 13 脚、25 脚接 5V 电源

### 5.13 YAG 激光器接口(J13,10Pin 接线端子)

接口包含专用 I\O 信号，使用 10Pin 接线端子。

接口定义如下：

引脚	信号	方向	说明
1	+24V	输出	24V 电压输出
2	DGND		数字信号参考地
3	TRIG	输出	6mA，激光器触发信号
4	D0	输出	6mA，波形切换 D0 位
5	D1	输出	6mA，波形切换 D1 位
6	D2	输出	6mA，波形切换 D2 位
7	D3	输出	6mA，波形切换 D3 位
8	D4	输出	6mA，波形切换 D4 位
9	Laser	输出	6mA，激光器指示灯信号
10	Latch	输出	6mA，波形切换使能位

## 六、 产品明细

6.1 PDU6000-L400 系列平台控制卡包括以下部件：PDU6000-L400 平台控制卡、DB9 公头、DB15 公头、DB25 公头、DB25 母头。

	产品名称	数量	单位	产品图片
主商品	PDU6000-L400 平台控制卡	1	张	
配件	DB9 公头（带塑料外壳）	1	个	
	DB15 公头（带塑料外壳）	1	个	
	DB25 公头（带塑料外壳）	4	个	
	DB25 母头（带塑料外壳）	1	个	